

CODIX 566



Prozess-Steuergeräte
für Dehnungsmessstreifen (DMS)
mit Totalisatorfunktion

Process Controllers
for Strain Gauge inputs
with Totaliser function

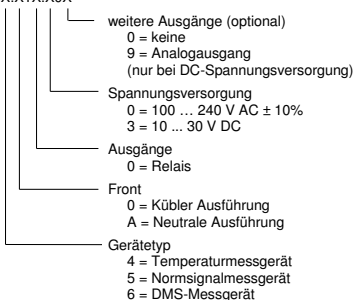
Contrôleurs de process
pour jauges de contrainte
avec fonction totalisateur

Controllore di processo
per ponti estensimetrici
con funzione totalizzatore

Controlador de proceso
para puentes extensométricos
con función de totalizador

Bestellschlüssel

6.56X.X1X.X0X



Inhaltsverzeichnis (Deutsch ist die Originalfassung)

1	Vorwort	3
2	Sicherheits- und Warnhinweise	3
2.1	Bestimmungsgemäßer Gebrauch	3
2.2	Schalttafeleinbau	3
2.3	Elektrische Installation	4
2.4	Reinigung und Wartung	4
3	Beschreibung	5
4	Anzeige/Bedienelemente	5
5	Blockschaltbild	6
6	Anschlussbelegung	6
7	Bedienkonzept (Betriebsmode)	7
8	Programmierung	8
9	Funktionsgruppen	10
9.1	Hilfetext (Laufschrift)	10
9.2	Signaleingänge	10
9.3	Anwender-Linearisierung	11
9.4	Funktion Multifunktionstaste (MP-Taste) und Multifunktionseingänge (MP-INP)	13
9.4.1	Multifunktions-Taste	14
9.4.2	Multifunktions-Eingänge	14
9.5	Totalisatorfunktion	15
9.6	Grenzwertüberwachung	16
10	Messkreisüberwachung	18
11	Technische Daten	19
11.1	Allgemeine Daten	19
11.2	Messsignaleingänge	19
11.3	Steuereingänge MPI 1 / MPI 2	19
11.4	Alarmausgänge	19
11.5	Spannungsversorgung	19
11.6	Sensorversorgungsspannung	19
11.7	Klimatische Bedingungen	19
11.8	EMV	19
11.9	Gerätesicherheit	19
11.10	Mechanische Daten	19
11.11	Anschlüsse	20
12	Maßbilder	20
13	Hilfstexte	21

1 Vorwort



Lesen Sie vor der Montage und der Inbetriebnahme diese Bedienungsanleitung aufmerksam und vollständig durch. Beachten Sie zu Ihrer eigenen Sicherheit und der Betriebssicherheit alle Warnungen und Hinweise. Wenn das Gerät nicht nach dieser Bedienungsanleitung benutzt wird, kann der vorgesehene Schutz beeinträchtigt werden.

2 Sicherheits- und Warnhinweise



Benutzen Sie das Gerät nur in technisch einwandfreiem Zustand, bestimmungsgemäß, sicherheits- und gefahrenbewusst unter Beachtung dieser Bedienungsanleitung.

Defekte oder beschädigte Geräte müssen unverzüglich vom Netz getrennt und außer Betrieb genommen werden.

Das Gerät darf nicht geöffnet werden. Benutzen Sie den Reparaturservice des Herstellers.

Schließen Sie das Gerät nur an die vorgesehenen Stromnetze an.

Die Sicherheit des Systems in welches das Gerät integriert wird, ist in der Verantwortung des Einrichters.

Trennen Sie für Installations- und Wartungsarbeiten sämtliche Stromkreise.

Verwenden Sie nur für Ihr Land zugelassene, für Ihre Temperatur- und Leistungsbereich ausgelegte Kabel.

Installations- und Servicearbeiten dürfen nur von einer Fachkraft ausgeführt werden.

Das Gerät muss zwingend mit externen, zugelassenen Sicherungen abgesichert werden. Den Wert entnehmen Sie den technischen Daten.



Das auf dem Gerät verwendete Symbol soll darauf hinweisen, dass es Gefahren gibt, auf die in dieser Anleitung hingewiesen wird.

2.1 Bestimmungsgemäßer Gebrauch

Die Prozess-Steuergeräte dienen zur Darstellung von Messwerten sowie zur Überwachung von Grenzwerten. Der Einsatzbereich dieser Geräte liegt in industriellen Prozessen und Steuerungen. Jeder darüber hinausgehende Gebrauch gilt als nicht bestimmungsgemäß. Der Einsatzbereich dieses Geräts liegt in industriellen Prozessen und

Steuerungen von Fertigungsstraßen der Metall-, Holz-, Kunststoff-, Papier-, Glas- und Textilindustrie u.ä.. Überspannungen an den Schraubklemmen des Geräts müssen auf den Wert der Überspannungskategorie II begrenzt sein. Das Gerät darf nur im ordnungsgemäß eingebauten Zustand und entsprechend dem Kapitel „Technische Daten“ betrieben werden.

Das Gerät ist nicht geeignet für den explosionsgeschützten Bereich und den Einsatzbereichen, die in EN 61010 Teil 1 ausgeschlossen sind. Wird das Gerät zur Überwachung von Maschinen oder Ablaufprozessen eingesetzt, bei denen infolge eines Ausfalls oder Fehlbedienung des Gerätes eine Beschädigung der Maschine oder ein Unfall des Bedienungspersonals möglich ist, dann müssen Sie entsprechende Sicherheitsvorkehrungen treffen.

Das Gerät ist für die Verwendung in Innenräumen konzipiert. Bei Einhaltung der technischen Daten kann das Gerät aber auch im Außenbereich verwendet werden. Achten Sie hierbei aber auch auf einen angemessenen UV-Schutz.

2.2 Schalttafeleinbau



VORSICHT

Montieren Sie das Gerät entfernt von Wärmequellen und vermeiden Sie direkten Kontakt mit ätzenden Flüssigkeiten, heißem Dampf oder ähnlichen.

Es muss sichergestellt werden, dass umlaufend um das Gerät 10 mm Umlüftung vorhanden ist.

Das Gerät muss so eingebaut werden, dass die Anschlussklemmen von einem Bediener unzugänglich und nicht berührbar sind. Beachten Sie beim Einbau, dass nur die Frontseite als Bedienerberührbar eingestuft ist.

Montageanleitung

1. Befestigungsrahmen vom Gerät abziehen.
2. Gerät von vorne in den Schalttafel Ausschnitt einsetzen und auf korrekten Sitz der Frontrahmendichtung achten.
3. Befestigungsrahmen von hinten auf das Gehäuse aufschieben, bis die Federbügel unter Spannung stehen und die Rastnasen oben und unten eingerastet sind.

Hinweis: Bei fachgerechtem Einbau kann frontseitig IP65 erreicht werden.

2.3 Elektrische Installation



GEFAHR

Trennen Sie vor Installations- oder Wartungsarbeiten das Gerät von allen Spannungsquellen und stellen Sie sicher, dass keine BERÜHR-GEFÄHRLICHEN Spannungen mehr vorhanden sind.

AC-Versorgte Geräte dürfen nur über einen Schalter oder Leistungsschalter mit dem Niederspannungsnetz verbunden werden, welcher in der Nähe des Gerätes installiert und als dessen Trennvorrichtung gekennzeichnet ist.

Installations- oder Wartungsarbeiten dürfen nur von einer Fachkraft durchgeführt werden und müssen nach den zutreffenden nationalen und internationalen Standards erfolgen.

Es muss darauf geachtet werden, dass sämtliche Kleinspannungen welche in das Gerät gehen oder aus dem Gerät kommen durch doppelte bzw. verstärkte Isolation von gefährlichen, stromführenden Leitungen getrennt sind (SELV Kreise).



GEFAHR

Das Gerät muss für den ordnungsgemäßen Betrieb extern abgesichert werden. Hinweise für die vorgeschriebenen Sicherungen finden Sie unter den Technischen Daten.

Die Relaisausgänge sind geräteintern nicht gesichert. Ohne entsprechende Absicherung der Relaisausgänge kann es zu unerwünschter Wärmeentwicklung oder sogar zum Brand kommen. Die Relaisausgänge sind vom Errichter der Anlage extern abzusichern. Es muss auch im Fehlerfall sichergestellt werden, dass die unter den technischen Daten angegebenen Daten auf keinen Umständen überschritten werden.

- Bei der Installation muss darauf geachtet werden, dass die Versorgungsspannung und Beschaltung der Ausgangskontakte von der gleichen Netzphase versorgt werden, damit die max. Spannung von 250V nicht überschritten wird.
- Leitungen und deren Isolierungen müssen dem vorgesehenen Temperatur- und Spannungsbereich entsprechen. Für die

Beschaffenheit der Leitungen sind die zutreffenden Standards des Landes und des Endgerätes einzuhalten. Die zulässigen Querschnitte für die Schraubbefestigungen finden Sie in den technischen Daten.

- Überprüfen Sie vor der Inbetriebnahme den korrekten und festen Sitz der Leitungen. Nicht benutzte Schraubklemmen müssen bis zum Anschlag eingeschraubt werden damit sich diese nicht lösen und verlieren.
- Das Gerät ist für die Überspannungskategorie II ausgelegt. Wenn nicht ausgeschlossen werden kann, dass höhere transiente Überspannungen auftreten können, müssen zusätzliche Schutzmaßnahmen installiert werden, welche die Überspannungen auf die Werte der CAT II begrenzen.

Hinweise zur Störsicherheit

Alle Anschlüsse sind gegen äußere Störeinflüsse geschützt. Der Einsatzort ist so zu wählen, dass induktive oder kapazitive Störungen nicht auf das Gerät oder dessen Anschlussleitungen einwirken können! Durch geeignete Kabelführung und Verdrahtung können Störeinflüsse (z.B. von Schaltanteilen, Motoren, getaktete Reglern oder Schützen) vermindert werden.

Erforderliche Maßnahmen:

Für Signal- und Steuerleitungen nur geschirmtes Kabel verwenden. Kabelschirm beidseitig aufliegen. Litzenquerschnitt der Leitungen min. 0,14 mm². Der Anschluss der Abschirmung an den Potentialausgleich muss so kurz wie möglich und großflächig (niederimpedant) erfolgen. Verbinden Sie die Abschirmungen nur mit der Schalttafel, wenn diese auch geerdet ist. Das Gerät muss in möglichst großem Abstand von Leitungen eingebaut werden, die mit Störungen belastet sind. Leitungsführungen parallel zu Energieleitungen vermeiden.

2.4 Reinigung und Wartung

Die Frontseite darf nur mit einem weichen, mit Wasser angefeuchteten Tuch gereinigt werden. Eine Reinigung der eingebauten Rückseite ist nicht vorgesehen und obliegt der Verantwortung des Servicepersonals oder Installateurs.

Bei einem normalen Betrieb ist dieses Gerät wartungsfrei. Sollte das Gerät wiedererwartend nicht ordnungsgemäß funktionieren, muss das Gerät an den Hersteller oder Lieferanten geschickt werden. Ein eigenmächtiges Öffnen und Instandsetzen ist nicht vorgesehen und kann den ursprünglichen Schutz beeinträchtigen.

3 Beschreibung

Digitale Anzeige zur Darstellung von Messwerten sowie zur Überwachung von Grenzwerten im industriellen Einsatzbereich.

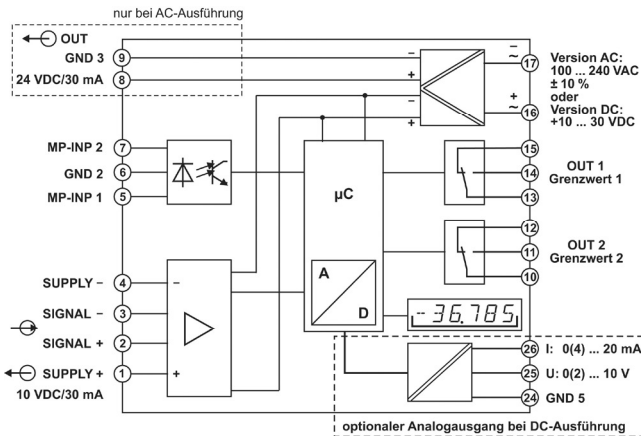
- 6-stellige 14-Segment-LED-Anzeige, 14 mm, zur Messwertanzeige und Dialogführung
- Zuschaltbare Laufschrift als Hilfetext
- Sprache für den Hilfetext in Deutsch oder Englisch wählbar
- Signaleingang für Dehnungsmessbrücken 3,3 mV/V, 3,0 mV/V, 2,0 mV/V, 1,5 mV/V und 1,0 mV/V
- Abtastrate 10 Messungen pro Sekunde
- Digitaler Filter 1. Ordnung zur Glättung von Anzeigeschwankungen bei unstabilen Eingangssignalen
- Kundenspezifische Linearisierung
- Min-/Max-Speicherfunktion
- Manuel gesteuerte Totalisatorfunktion
- 2 Relaisausgänge (Wechselkontakte) zur Grenzwertüberwachung
- Einschaltverzögerung für Relaisausgänge nach Netz-Ein
- Ausführung für Versorgungsspannung 10 ... 30 V DC und 100 ... 240 V AC \pm 10%
- Sensordruckversorgung 10 V DC / 30 mA zur Speisung von 350 Ω -Messbrücken
- Weiterer Hilfsspannungsausgang 24 V / 30 mA bei AC-Versorgung
- Programmierbar über frontseitige Tasten
- Multifunktions-Taste und zwei Multifunktions-Eingänge, Funktion programmierbar

4 Anzeige/Bedienelemente

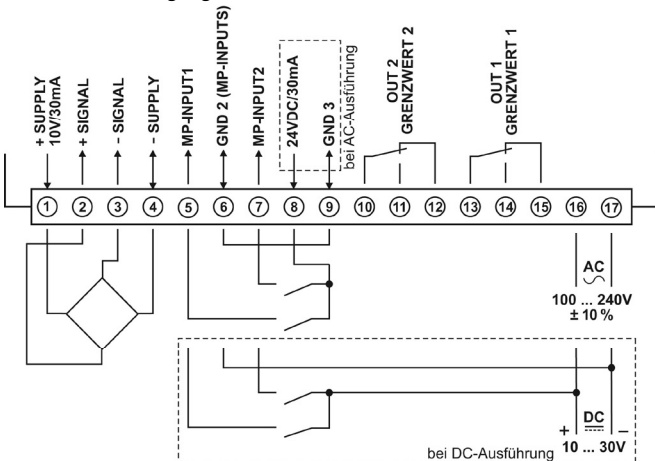
(1) Display		
- 14-Segment-Anzeige, 6-stellig, rot		
- Ziffernhöhe 14 mm		
(2) Statusanzeige, 2 LEDs, rot		
- Schaltzustand von Alarm 1 und Alarm 2		
- Signalisierung Funktionsgruppe oder Funktion		
(3) MP-Taste und Programmier Tasten		
	- Multifunktionstaste (MP-Taste)	
	- Rücksprung aus Funktionsgruppe - Rücksprung aus Funktion	
	- vorige Funktionsgruppe anwählen - vorige Funktion anwählen - Parameterwert verkleinern	
	- nächste Funktionsgruppe anwählen - nächste Funktion anwählen - Parameterwert vergrößern	
	- Einstieg in Funktionsgruppe - Einstieg in Funktion - neue Einstellung übernehmen	
(4) Platz für Einheitenaufkleber		

Einstieg in das Programmiermenü	+ > 3 sec
Geräteausführung und Softwareversion anzeigen	+ + > 5 sec
Defaultwerteinstellung durchführen	+ > 3 sec

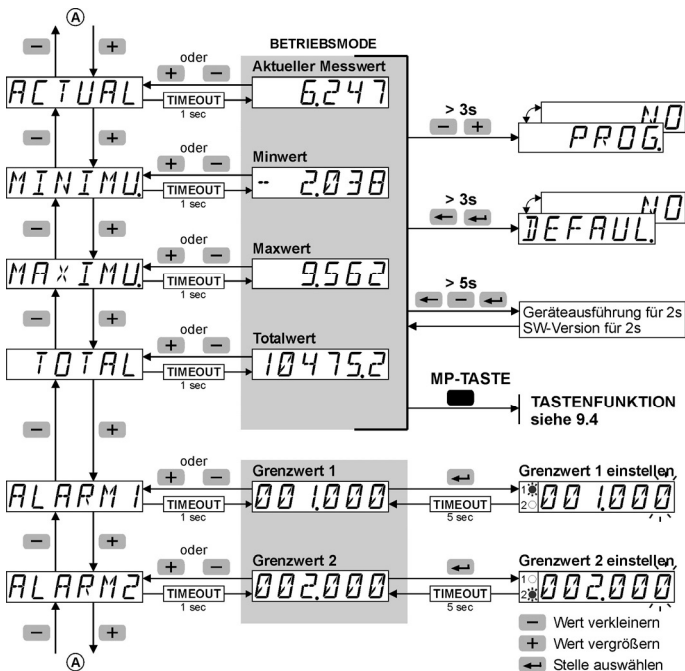
5 Blockschaltbild



6 Anschlussbelegung



7 Bedienkonzept (Betriebsmode)



8 Programmierung

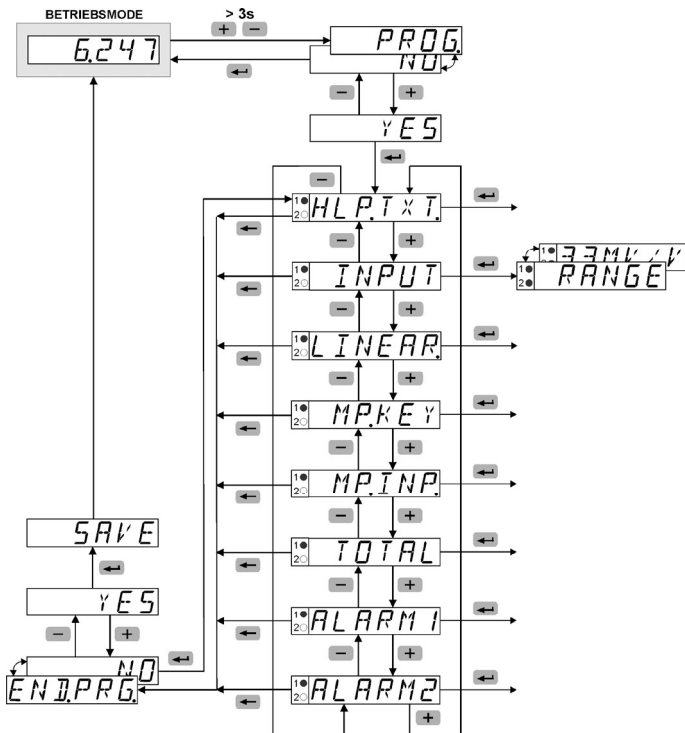
Einstieg in das Programmiermenü

— + + > 3 sec



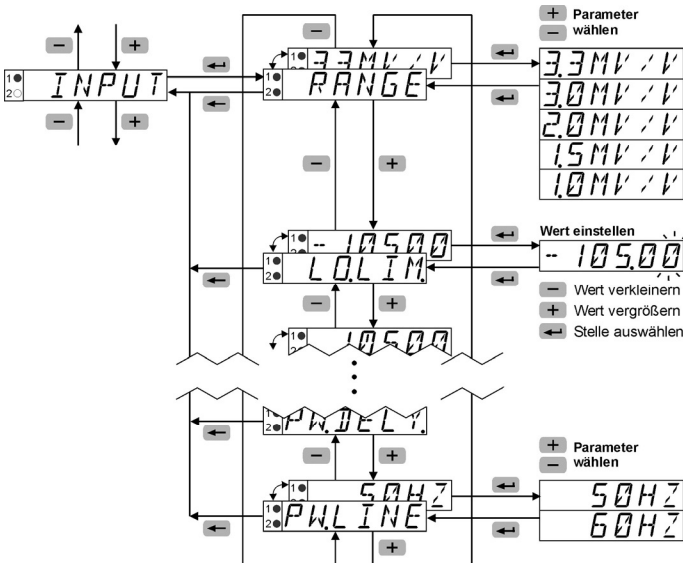
- Während der Programmierung sind die Relais inaktiv (nicht bestromt).
- Beim Verlassen des Programmiermenü über SAVE werden Minimalwert, Maximalwert und Totalisatorwert gelöscht.

Einstieg in das Programmiermenü / Funktionsgruppe wählen / Programmiermenü verlassen



Funktion wählen / Parameter einstellen / Parameter übernehmen

Funktionsgruppen	Funktion	Parameter
------------------	----------	-----------



deutsch

9 Funktionsgruppen



Werkseinstellungen sind grau hinterlegt.

9.1 Hilfetext (Laufschrift)

HLP.TXT.	Menü Hilfetext
HLP.TXT.	Wähle Hilfetext
ON	Ein - eine gestartete Laufschrift kann mit jeder Programmier-taste abgebrochen werden
OFF	Aus
SLLANG.	Wähle Sprache für Hilfetext
EN	English
DE	Deutsch

9.2 Signaleingänge

INPUT	Menü Eingangssignal
RANGE	Wähle Messbereich
3.3MV/V	Empfindlichkeit 3,3 mV/V
3.0MV/V	Empfindlichkeit 3,0 mV/V
2.0MV/V	Empfindlichkeit 2,0 mV/V
1.5MV/V	Empfindlichkeit 1,5 mV/V
1.0MV/V	Empfindlichkeit 1,0 mV/V
LO.LIM.	Wähle Untere Messbereichsgrenze
-- 105.00	Wertebereich 0.00 ... -105.00 [%]
HI.LIM.	Wähle Obere Messbereichsgrenze
105.00	Wertebereich 0.00 ... +105.00 [%]
DP.	Wähle Dezimalpunkt (anzeigend)
0.00	0 0.0 0.00 0.000 0.0000
INP.LO.	Wähle Eingang-Anfangswert
-- 100.00	Wertebereich -105.00 ... +105.00 [%]
DISP.LO.	Wähle Anzeige-Anfangswert für INP.LO.
-- 100.00	Wertebereich -199999 ... +999999 und DP

INPHI.	Wähle Eingang-Endwert
100.00	Wertebereich -105.00 ... +105.00 [%]
DISPHI.	Wähle Anzeige-Endwert für INP.HI.
100.00	Wertebereich -199999 ... +999999 und DP
FILTER	Wähle Eingangsfilter Mit dem Funktion Filter wird angegeben, wie viele Messzyklen für die gleitende Mittelwertbildung herangezogen werden
1	Wertebereich 1 ... 99 [Zyklen] - bei Wert 1 ist die Filterfunktion ausgeschaltet
PWDEL.Y.	Wähle Einschaltverzögerung nach Netz-Ein - (Bearbeitung der Grenzwertüberwachung erst nach Ablauf der programmierten Zeit)
0.0	Wertebereich 0.0 ... 99.9 [sec]
PWFREQ	Wähle lokale Netzfrequenz
50HZ	Netzfrequenz 50 Hz
60HZ	Netzfrequenz 60 Hz



Der Wertebereich für die Eingangswerte wird in % eingegeben. D.h. bei einer Sensorenspannung von 10 V und einer Sensorempfindlichkeit von 3,3 mV/V entsprechen 33 mV einem Eingangswert von 100 %.

Die Funktionen LO.LIM und HI.LIM begrenzen den editierbaren Bereich.

Der Wert bei HI.LIM muss immer größer sein wie der Wert bei LO.LIM.

9.3 Anwender-Linearisierung

LINEAR.	Menü User-Linearisierung
LINEAR.	Wähle User-Linearisierung
NO	Linearisierung Aus
YES	Linearisierung Ein
NUMPNT.	Wähle Anzahl der Linearisierungspunkte
3	Wertebereich 3 ... 12
INP.LO.	Wähle Eingang-Anfangswert
- 100.00	Wertebereich -105.00 ... +105.00 [%]
DISP.LO.	Wähle Anzeige-Anfangswert für INP.LO.
- 100.00	Wertebereich -199999 ... +999999 und DP
INP.01	Wähle Eingangswert 1
0.00	Wertebereich -105.00 ... +105.00 [%]
DISP.01	Wähle Anzeigewert für INP.01.
0.00	Wertebereich -199999 ... +999999 und DP
Max. 12 Linearisierungspunkt möglich	
<p>Für jeden Linearisierungspunkt (LP) muss ein Eingangswert INP. (Eingabe des Sensorwertes vom Analogeingang in physikalischer Einheit) als auch den entsprechenden Anzeigewert DISP: (Eingabe des zum Sensorwert zugeordneten Anzeigewertes) eingegeben werden. Die Linearisierungspunkte (LP) können in beliebiger Reihenfolge eingegeben werden. Sie werden für die Linearisierungsfunktion in der Firmware aufsteigend sortiert. Eine Linearisierung mit negativer Steigung ist möglich.</p>	
INP.10	Wähle Eingangswert 10
0.00	Wertebereich -105.00 ... +105.00 [%]
DISP.10	Wähle Anzeigewert für INP.10.
0.00	Wertebereich -199999 ... +999999 und DP
INP.HI.	Wähle Eingang-Endwert
100.00	Wertebereich -105.00 ... +105.00 [%]
DISP.HI.	Wähle Anzeige-Endwert für INP.HI.
100.00	Wertebereich -199999 ... +999999 und DP



Der Wertebereich für die Eingangswerte wird in % eingegeben. D.h. bei einer Sensorspannung von 10 V und einer Sensorempfindlichkeit von 3,3mV/V entsprechen 33mV einem Eingangswert von 100 %.

Die Funktionen LO.LIM und HI.LIM begrenzen den editierbaren Bereich.

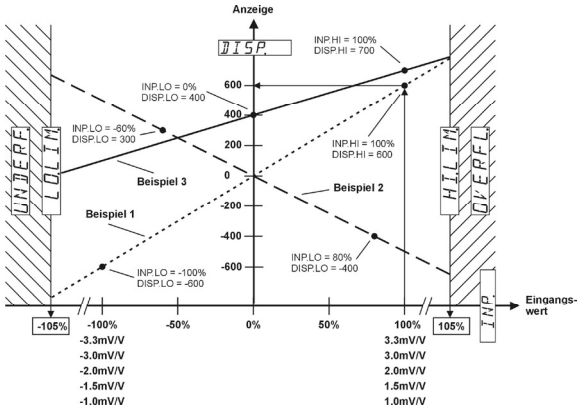
Der Wert bei HI.LIM muss immer größer sein wie der Wert bei LO.LIM.

Beispiel für Lineare Skalierung

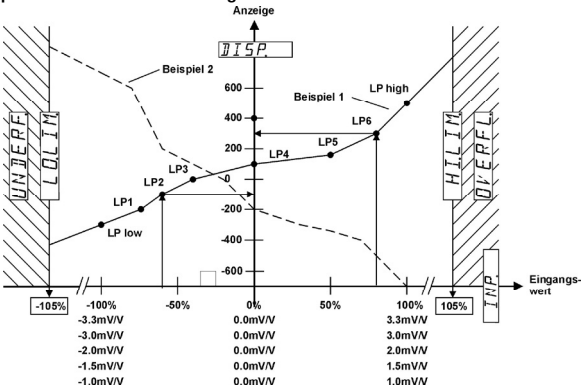
Beispiel 1: -100 % ... +100 % = -600 ... 600

Beispiel 2: -60 % ... +80 % = 300 ... -400

Beispiel 3: 0 % ... +100 % = 400 ... 700



Beispiel für Nichtlineare Skalierung



9.4 Funktion Multifunktions-taste (MP-Taste) und Multifunktionsgänge (MP-INP)

Im Betriebsmode Multifunktions-Eingang 1 bzw. Multifunktions-Eingang 2 kurz aktivieren.

Tarieren

- In Funktionsgruppe MP.KEY Funktion TARA auf ON programmieren. Im Betriebsmode den aktuellen Messwert (ACTUAL) wählen und MP-Taste kurz betätigen.
- In Funktionsgruppe MP.INP Funktion MP.INP1 bzw. MP.INP2 auf TARA programmieren. Im Betriebsmode Multifunktions-Eingang 1 bzw. Multifunktions-Eingang 2 kurz aktivieren.

Tarwert löschen

- In Funktionsgruppe MP.KEY Funktion TARA auf ON programmieren. Im Betriebsmode den aktuellen Messwert (ACTUAL) wählen und MP-Taste >5 sec betätigen.
- In Funktionsgruppe MP.INP Funktion MP.INP1 bzw. MP.INP2 auf R.TARA programmieren. Im Betriebsmode Multifunktions-Eingang 1 bzw. Multifunktions-Eingang 2 kurz aktivieren.

Minimalwertspeicher rücksetzen

- In Funktionsgruppe MP.KEY Funktion RES.MIN auf ON programmieren. Im Betriebsmode den Minimalwertspeicher (MINIMU) wählen und MP-Taste kurz betätigen.
- In Funktionsgruppe MP.INP Funktion MP.INP1 bzw. MP.INP2 auf RES.MIN oder R.PEAKS programmieren. Im Betriebsmode Multifunktions-Eingang 1 bzw. Multifunktions-Eingang 2 kurz aktivieren.

Maximalwertspeicher rücksetzen

- In Funktionsgruppe MP.KEY Funktion RES.MAX auf ON programmieren. Im Betriebsmode den Maximalwertspeicher (MAXIMU) wählen und MP-Taste kurz betätigen.
- In Funktionsgruppe MP.INP Funktion MP.INP1 bzw. MP.INP2 auf RES.MAX oder R.PEAKS programmieren. Im Betriebsmode Multifunktions-Eingang 1 bzw. Multifunktions-Eingang 2 kurz aktivieren.

Relaisgänge im LATCH-Betrieb rücksetzen

- In Funktionsgruppe MP.KEY Funktion RES.REL auf ON programmieren. Im Betriebsmode MP-Taste kurz betätigen.
- In Funktionsgruppe MP.INP Funktion MP.INP1 bzw. MP.INP2 auf RES.REL programmieren.

Neuer Messwert für Totalisator übernehmen

- In Funktionsgruppe MP.KEY Funktion ACK.TOT auf ON programmieren. Im Betriebsmode den Totalisator (TOTAL) wählen und MP-Taste kurz betätigen.
- In Funktionsgruppe MP.INP Funktion MP.INP1 bzw. MP.INP2 auf ACK.TOT programmieren. Im Betriebsmode Multifunktions-Eingang 1 bzw. Multifunktions-Eingang 2 kurz aktivieren.

Totalisator rücksetzen

- In Funktionsgruppe MP.KEY Funktion RES.TOT auf ON programmieren. Im Betriebsmode den Totalisator (TOTAL) wählen und MP-Taste kurz betätigen.
- In Funktionsgruppe MP.INP Funktion MP.INP1 bzw. MP.INP2 auf RES.TOT programmieren. Im Betriebsmode Multifunktions-Eingang 1 bzw. Multifunktions-Eingang 2 kurz aktivieren.

Anzeige halten

- In Funktionsgruppe MP.INP Funktion MP.INP1 bzw. MP.INP2 auf DISP.HD programmieren. Im Betriebsmode den aktuellen Messwert (ACTUAL) oder den Totalisator (TOTAL) wählen und Multifunktions-Eingang 1 bzw. Multifunktions-Eingang 2 aktivieren.

Grenzwerteinstellung sperren

- In Funktionsgruppe MP.INP Funktion MP.INP1 bzw. MP.INP2 auf LOC.ALK programmieren. Im Betriebsmode Multifunktions-Eingang 1 bzw. Multifunktions-Eingang 2 aktivieren.

Programmierung und Defaulteinstellung sperren

- In Funktionsgruppe MP.INP Funktion MP.INP1 bzw. MP.INP2 auf LOC.PRQ programmieren. Im Betriebsmode Multifunktions-Eingang 1 bzw. Multifunktions-Eingang 2 aktivieren.

Tasten sperren

- In Funktionsgruppe MP.INP Funktion MP.INP1 bzw. MP.INP2 auf LOC.KEY programmieren. Im Betriebsmode Multifunktions-Eingang 1 bzw. Multifunktions-Eingang 2 aktivieren.

9.4.1 Multifunktions-Taste

<i>MPKEY</i>	Menü Funktion MP-Taste
<i>TARA</i>	Wähle Funktion Trieren mit MP-Taste - nur wenn aktueller Messwert in der Anzeige
<i>OFF</i> <i>ON</i>	Aus Ein
<i>RESMIN</i>	Wähle Funktion MIN-Wert mit MP-Taste löschen - nur wenn MIN-Wert in der Anzeige
<i>OFF</i> <i>ON</i>	Aus Ein
<i>RESMAX</i>	Wähle Funktion MAX-Wert mit MP-Taste löschen - nur wenn MAX-Wert in der Anzeige
<i>OFF</i> <i>ON</i>	Aus Ein - nur wenn MAX-Wert in der Anzeige
<i>RESREL</i>	Wähle Ausgang-Latch mit MP-Taste zurücksetzen - nur wenn Ausgang im Speicher-Betrieb (ALARMx = LATCH)
<i>OFF</i> <i>ON</i>	Aus Ein - Einstellung nur möglich, wenn alle anderen Einstellungen auf OFF
<i>RESTOT</i>	Wähle Totalisator mit MP-Taste zurücksetzen - nur wenn Totalisator in der Anzeige
<i>OFF</i> <i>ON</i>	Aus Ein - Einstellung nur möglich, wenn ACK.TOT = OFF
<i>ACKTOT</i>	Wähle neuer Messwert für Totalisator übernehmen - nur wenn Totalisator in der Anzeige
<i>OFF</i> <i>ON</i>	Aus Ein - Einstellung nur möglich, wenn RST.TOT = OFF

9.4.2 Multifunktions-Eingänge

<i>MPINP</i>	Menü Funktion MP-Eingänge
<i>MPINP.1</i>	Wähle Funktion MP-Eingang 1
<i>NOFUNC</i>	Keine Funktion
<i>RESMIN</i>	MIN-Wert löschen
<i>RESMAX</i>	MAX-Wert löschen
<i>RPEAKS</i>	MIN- und MAX-Wert löschen
<i>RESREL</i>	Ausgang-Latch zurücksetzen - nur wenn Ausgang im Speicher-Betrieb (ALARMx = LATCH)
<i>DISPHD</i>	Anzeige halten
<i>LOCALR</i>	Grenzwerteinstellung sperren
<i>LOCPRG</i>	Programmierung und Defaulteinstellung sperren
<i>LOCKEY</i>	Grenzwerteinstellung, Programmierung, Defaulteinstellung und MP-Taste sperren
<i>TARA</i>	Trieren
<i>RTARA</i>	Tarawert löschen
<i>RESTOT</i>	Totalisator zurücksetzen
<i>ACKTOT</i>	Neuer Wert für Totalisator

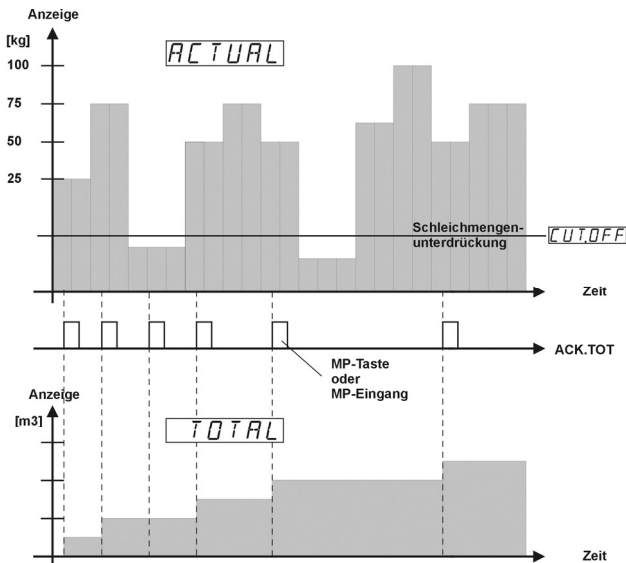
<i>MPINP.2</i>	Wähle Funktion MP-Eingang 2
<i>NOFUNC</i>	Keine Funktion
<i>RESMIN</i>	MIN-Wert löschen
<i>RESMAX</i>	MAX-Wert löschen
<i>RPEAKS</i>	MIN- und MAX-Wert löschen
<i>RESREL</i>	Ausgang-Latch zurücksetzen - nur wenn Ausgang im Speicher-Betrieb (ALARMx = LATCH)
<i>DISPHD</i>	Anzeige halten
<i>LOCALR</i>	Grenzwerteinstellung sperren
<i>LOCPRG</i>	Programmierung und Defaulteinstellung sperren
<i>LOCKEY</i>	Grenzwerteinstellung, Programmierung, Defaulteinstellung und MP-Taste sperren
<i>TARA</i>	Trieren
<i>RTARA</i>	Tarawert löschen
<i>RESTOT</i>	Totalisator zurücksetzen
<i>ACKTOT</i>	Neuer Wert für Totalisator

9.5 Totalisatorfunktion

TOTAL	Menü Totalisator
CUT.OFF	Wähle Wert für Schleichmengenunterdrückung
-199999	Wertebereich -199999 ... +999999 und DP
FACTOR	Wähle Wert für Multiplikationsfaktor
100000	Wertebereich 0.00001 ... 9.99999
SCALE	Wähle Skalierungsfaktor
x 1	Skalierungsfaktor x 1 Skalierungsfaktor x 0,1 Skalierungsfaktor x 0,01 Skalierungsfaktor x 0,001 Skalierungsfaktor x 0,0001
DP.TOT.	Wähle Dezimalpunkt für Totalisator (anzeigend)

0
0.0
0.00
0.000
0.0000
0.00000

Mit einem ACK.TOT wird der aktuelle Messwert (Durchsatzleistung) auf den Gesamtsummenspeicher aufsummiert. Zur Umrechnung der Durchsatzleistung in andere Einheiten stehen FACTOR und SCALE zur Verfügung. Es werden auch negative Messwerte berücksichtigt. Ein programmierter Dezimalpunkt beim aktuellen Messwert wird in der Berechnung nicht berücksichtigt. Für den Gesamtsummenspeicher kann ein anzeigender Dezimalpunkt programmiert werden.



9.6 Grenzwertüberwachung

ALARM 1	Menü Alarmausgang 1
ALOUT 1	Wähle Betriebsart
OFF	Aus
AUTO	Automatik-Betrieb
LATCH	Speicher-Betrieb - nicht bei Bandbegrenzung
ALLDC 1	Wähle Messwertquelle für Alarmausgang 1
ACTUAL	Aktueller Messwert
TOTAL	Totalisator
MDOUT 1	Wähle Ausgangs-Ansteuerung
INCR	Bei steigendem Messsignal
DECR	Bei fallendem Messsignal
BAND	Bandbegrenzung
FMOUT 1	Wähle Alarm-Zustand
---F---	Bei Alarm Ausgang aktiv
---7---	Bei Alarm Ausgang inaktiv
ONHYS 1	Wähle Einschalt-Hysterese
0,00	Wertebereich 0 ... +9999 und DP
OFFHYS 1	Wähle Ausschalt-Hysterese - nur bei Automatik-Betrieb
0,00	Wertebereich 0 ... +9999 und DP
ONDL Y 1	Wähle Anzugsverzögerung
0,0	Wertebereich 0.0 ... 99.9 [sec]
OFDL Y 1	Wähle Abschaltverzögerung - nur bei Automatik-Betrieb
0,0	Wertebereich 0.0 ... 99.9 [sec]

ALARM 2	Menü Alarmausgang 2
ALOUT 2	Wähle Betriebsart
OFF	Aus
AUTO	Automatik-Betrieb
LATCH	Speicher-Betrieb
ALLDC 2	Wähle Messwertquelle für Alarmausgang 2
ACTUAL	Aktueller Messwert
TOTAL	Totalisator
MDOUT 2	Wähle Ausgangs-Ansteuerung

INCR	Bei steigendem Messsignal
DECR	Bei fallendem Messsignal
BAND	Bandbegrenzung
FMOUT 2	Wähle Alarm-Zustand
---F---	Bei Alarm Ausgang aktiv
---7---	Bei Alarm Ausgang inaktiv
ONHYS 2	Wähle Einschalt-Hysterese
0,00	Wertebereich 0 ... +9999 und DP
OFFHYS 2	Wähle Ausschalt-Hysterese - nur bei Automatik-Betrieb
0,00	Wertebereich 0 ... +9999 und DP
ONDL Y 2	Wähle Anzugsverzögerung
0,0	Wertebereich 0.0 ... 99.9 [sec]
OFDL Y 2	Wähle Abschaltverzögerung - nur bei Automatik-Betrieb
0,0	Wertebereich 0.0 ... 99.9 [sec]

INCR

ON-Schaltpunkt = Grenzwert + ON-Hysterese
OFF-Schaltpunkt = Grenzwert - OFF-Hysterese

DECR

ON-Schaltpunkt = Grenzwert - ON-Hysterese
OFF-Schaltpunkt = Grenzwert + OFF-Hysterese

BAND

Ein Alarm wird ausgelöst, wenn der Messwert außerhalb eines definierten Bereichs (Band) fällt.
Oberer-Schaltpunkt = Grenzwert + ON-Hysterese
Unterer-Schaltpunkt = Grenzwert - OFF-Hysterese

---F---

Bei Alarm wird Ausgang aktiv (Relais bestromt, LED ein)

---7---

Bei Alarm wird Ausgang inaktiv (Relais nicht bestromt, LED aus)

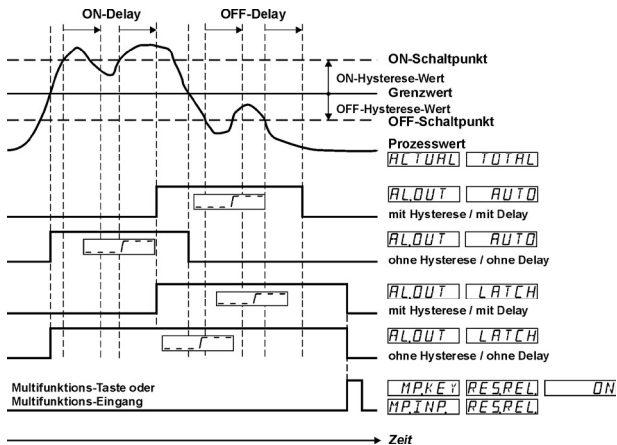
PWDELY LATCH

Im Speicher-Betrieb wird der Zustand der Ausgänge bei einem Netz-Aus gespeichert und beim nächsten Netz-Ein sofort wieder hergestellt.

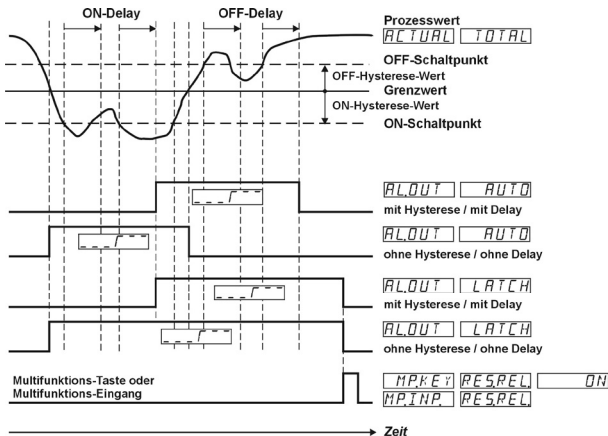
PWDELY AUTO

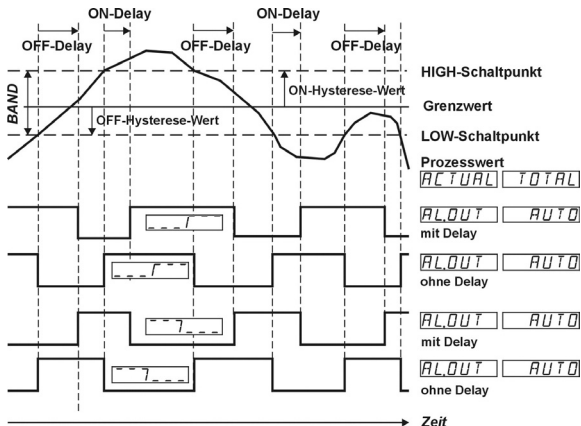
Im Automatik-Betrieb wird der Zustand der Ausgänge bei einem Netz-Aus nicht gespeichert. Beim nächsten Netz-Ein findet eine Bearbeitung der Grenzwerte erst nach Ablauf der Einschaltverzögerung (PW.DELY) statt.

Ansteuerung bei steigendem Messsignal INCR



Ansteuerung bei fallendem Messsignal DECR





10 Messkreisüberwachung

	Untere Anzeigebereichsgrenze	Obere Anzeigebereichsgrenze	Untere Messbereichsgrenze	Obere Messbereichsgrenze	Fühler-/Leitungskurzschluss ¹⁾ Fühler-/Leitungsbruch ²⁾
Messbereich	DISP.LO.	DISP.HI.	LO.LIM.	H.I.LIM.	
3,3 mV/V	■	■	■	■	■
3,0 mV/V	■	■	■	■	■
2,0 mV/V	■	■	■	■	■
1,5 mV/V	■	■	■	■	■
1,0 mV/V	■	■	■	■	■
Signalisierung	-199999. blinkend	999999. blinkend	UNDEF. blinkend	OVERFL. blinkend	SENSOR blinkend

■ = wird erkannt

¹⁾ Leitungskurzschluss zwischen Signaleingang + und Signaleingang – wird nicht erkannt.

²⁾ Leitungsunterbrechung bei Sensorversorgung + oder Sensorversorgung – wird nicht erkannt.

11 Technische Daten

11.1 Allgemeine Daten

Anzeige: 6-stellige, 14-Segment-LED
 Ziffernhöhe: 14 mm
 Datensicherung: > 10 Jahre, EEPROM
 Bedienung: 5 Tasten

11.2 Messsignaleingänge

Abtastrate: 10 Messungen/sec
 Eingangswiderstand: 1 M Ω
 Max. Meßsignalbereich: ca. \pm 35 mV
 Max. Spannung: \pm 10 V

DMS-Signaleingang


Empfindlichkeit: 3,3 mV/V; 3,0 mV/V; 2,0 mV/V
 Auflösung: \pm 15 Bit
 Messgenauigkeit typ. 0,05 % v.Mb
 @ 23°C: max. \leq 0,1 % v.Mb.
 Temperaturdrift: < 100 ppm/K
 Empfindlichkeit: 1,5 mV/V; 1,0 mV/V
 Auflösung: \pm 14 Bit
 Messgenauigkeit typ. 0,1 % v.Mb
 @ 23°C: max. \leq 0,2 % v.Mb.
 Temperaturdrift: < 100 ppm/K

11.3 Steuereingänge MPI 1 / MPI 2

SELV Kreise, Reinforced / doppelte Isolierung
 Anzahl: 2, Optokoppler
 Funktion: programmierbar
 Schaltpegel: Low: < 2 V
 High: > 4 V (max. 30 V)
 Impulsdauer: > 100 ms

11.4 Alarmausgänge

Relais: Wechselkontakt
 Vorgeschriebene Absicherung: 5 A
 Schaltspannung: max. 250 V AC / 125 V DC
 min. 5 V AC / V DC
 Schaltstrom: max. 5 A AC / A DC
 min. 10 mA DC
 Schaltleistung: max. 1250 VA / 150 W
 Anzugszeit: ca. 10 ms

 Die maximalen Werte dürfen auf keinen Fall überschritten werden!

Mechanische Lebensdauer (Schaltspiele) 1x10⁷
 Anzahl der Schaltspiele bei 5 A/250 V AC 5x10⁴
 Anzahl der Schaltspiele bei 5 A/30 V DC 5x10⁴

11.5 Spannungsversorgung

AC-Versorgung: 100 ... 240 V AC / max. 9 VA
 50 / 60 Hz, Toleranz \pm 10%
 Absicherung extern: T 0,1 A
 DC-Versorgung: 10 ... 30 V DC / max. 3,8 W
 galvanisch getrennt

mit Verpolschutz,
 SELV, CLASS II (Limited
 Power Source)
 Absicherung extern: T 0,4 A
 50 Hz oder 60 Hz,
 programmierbar

Netzbrumm-
 unterdrückung:

11.6 Sensorversorgungsspannung

(Spannungsausgang für externe Sensoren)
 SELV Kreise, Reinforced / doppelte Isolierung
 bei AC-Versorgung: 24 V DC \pm 15 %, 30 mA
 10 V DC \pm 1 %, 30 mA
 bei DC-Versorgung: 10 V DC \pm 1 %, 30 mA

11.7 Klimatische Bedingungen

Betriebstemperatur: -20°C ... +65°C
 Lagertemperatur: -25°C ... +75°C
 Luftfeuchtigkeit: r.F. 93 % bei +40°C,
 nicht betauend
 Höhe: bis 2000 m

11.8 EMV

Störfestigkeit: EN 61000-6-2
 mit geschirmten Signal- und
 Steuerleitungen
 Störaussendung: EN 55011 Klasse B

11.9 Gerätesicherheit

Auslegung nach: EN 61010 Teil 1
 Schutzklasse: Schutzklasse 2 (frontseitig)



Nur die Frontseite ist Bedienerberührbar eingestuft.

Einsatzgebiet: Verschmutzungsgrad 2
 Überspannungskategorie II
 Isolation:
 Front: Doppelte Isolierung,
 Rückseite: Basisisolierung,
 Signaleingänge und
 Sensorversorgung: SELV

11.10 Mechanische Daten

Gehäuse: Schalttafeleinbaugehäuse
 nach DIN 43 700, RAL 7021
 Abmessungen: 96 x 48 x 102 mm
 Schalttafelanschluss 92^{+0,8} x 45^{+0,8} mm
 Einbautiefe: ca. 92 mm inkl. Klemmen
 Gewicht: ca. 180 g
 Schutzart: IP65 (frontseitig), nur Gerät
 Gehäusematerial: Polycarbonat UL94 V-2
 Vibrationsfestigkeit: 10 - 55 Hz / 1 mm / XYZ
 EN 60068-2-6 30 min in jede Richtung

Schockfestigkeit:	
EN 60068-2-27	100G / XYZ 3 mal in jede Richtung
EN 60068-2-29	10G / 6 ms / XYZ 2000 mal in jede Richtung

11.11 Anschlüsse

Spannungsversorgung und Ausgänge:

Schraubklemme, 8-polig, RM 5,00

Aderquerschnitt, max. 2,5 mm²

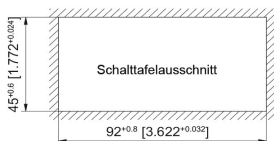
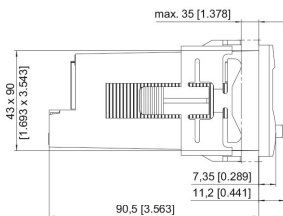
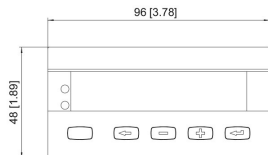
Signal- und Steuereingänge:

Schraubklemme, 9-polig, RM 3,50

Aderquerschnitt, max. 1,5 mm²

12 Maßbilder

Maße in mm [inch]



13 Hilfstexte

PROG.	NO	KEINE PROGRAMMIERUNG
PROG.	YES	PROGRAMMIERUNG STARTEN
HLP.TXT.		HAUPTMENUE HILFETEXT WAELHEN
HLP.TXT.	ON	HILFSTEXTE EIN
HLP.TXT.	OFF	HILFETEXT AUS
SL.LANG.	DE	SPRACHE DEUTSCH
SL.LANG.	EN	LANGUAGE ENGLISH
INPUT.		HAUPTMENUE SIGNALEINGANG
RANGE	3.3MV/V	MESSBEREICH 3.3MV/V
RANGE	3.0MV/V	MESSBEREICH 3.0MV/V
RANGE	2.0MV/V	MESSBEREICH 2.0MV/V
RANGE	1.5MV/V	MESSBEREICH 1.5MV/V
RANGE	1.0MV/V	MESSBEREICH 1.0MV/V
LO.LIM.		UNTERE MESSBEREICHSGRENZE
HI.LIM.		OBERE MESSBEREICHSGRENZE
DP.	0	KEIN DEZIMALPUNKT
DP.	0.0	DEZIMALPUNKT 0.0
DP.	0.00	DEZIMALPUNKT 0.00
DP.	0.000	DEZIMALPUNKT 0.000
DP.	0.0000	DEZIMALPUNKT 0.0000
DP.	0.00000	DEZIMALPUNKT 0.00000
INP.LO.		EINGANG-ANFANGSWERT
DISP.LO.		ANZEIGE-ANFANGSWERT
INP.HI.		EINGANG-ENDWERT
DISP.HI.		ANZEIGE-ENDWERT
FILTER		EINGANGSFILTER
PW.DELY.		EINSCHALTVERZOEGERUNG DER AUSGAENGE BEI POWER ON [SEC]
PW.FREQ.	50HZ	NETZFILTER 50HZ
PW.FREQ.	60HZ	NETZFILTER 60HZ
LINEAR.		HAUPTMENUE LINEARISIERUNG
LINEAR.	NO	KEINE LINEARISIERUNG
LINEAR.	YES	LINEARISIERUNG EIN
NUM.PNT.		ANZAHL LINEARISIERUNGSPUNKTE
INP.01		EINGANGSWERT 1
DISP.01		ANZEIGEWERT 1
bis		
INP.10		EINGANGSWERT 10
DISP.10		ANZEIGEWERT 10
MP.KEY		HAUPTMENUE MP-TASTE
TARA	OFF	FUNKTION TARIEREN AUS
TARA	ON	FUNKTION TARIEREN EIN
RES.MIN.	OFF	FUNKTION MINIMALWERT LOESCHEN AUS
RES.MIN.	ON	FUNKTION MINIMALWERT LOESCHEN EIN
RES.MAX.	OFF	FUNKTION MAXIMALWERT LOESCHEN AUS
RES.MAX.	ON	FUNKTION MAXIMALWERT LOESCHEN EIN
RES.REL.	OFF	FUNKTION AUSGANG-LATCH ZURUECKSETZEN AUS
RES.REL.	ON	FUNKTION AUSGANG-LATCH ZURUECKSETZEN EIN
RES.TOT.	OFF	FUNKTION TOTALISATOR LOESCHEN AUS
RES.TOT.	ON	FUNKTION TOTALISATOR LOESCHEN EIN
ACK.TOT.	OFF	FUNKTION MESSWERT FUER TOTALISATOR UEBERNEHMEN AUS
ACK.TOT.	ON	FUNKTION MESSWERT FUER TOTALISATOR UEBERNEHMEN EIN

MP.INP.		HAUPTMENUE MP-EINGAENGE
MP.INP.x	NO.FUNC.	KEINE FUNKTION
MP.INP.x	RES.MIN.	FUNKTION MINIMALWERT LOESCHEN
MP.INP.x	RES.MAX.	FUNKTION MAXIMALWERT LOESCHEN
MP.INP.x	R.PEAKS	FUNKTION MINIMALWERT/MAXIMALWERT LOESCHEN
MP.INP.x	RES.REL.	FUNKTION AUSGANG-LATCH ZURUECKSETZEN
MP.INP.x	DISP.HD.	FUNKTION ANZEIGE HALTEN
MP.INP.x	LOC.AL.R.	FUNKTION GRENZWERTEINSTELLUNG SPERREN
MP.INP.x	LOC.PRG.	FUNKTION PROGRAMMIERUNG SPERREN
MP.INP.x	LOC.KEY	FUNKTION TASTEN SPERREN
MP.INP.x	TARA	FUNKTION TARIEREN
MP.INP.x	R.TARA	FUNKTION TARAWERT LOESCHEN
MP.INP.x	RES.TOT	FUNKTION TOTALISATOR LOESCHEN
MP.INP.x	ACK.TOT	FUNKTION MESSWERT FUER TOTALISATOR UEBERNEHMEN
TOTAL		HAUPTMENUE TOTALISATOR
CUT.OFF		SCHLEICHMENGENUNTERDRUECKUNG
FACTOR		MULTIPLIKATIONSFAKTOR TOTALISATOR
SCALE	x1	SKALIERUNGSFAKTOR TOTALISATOR X1
SCALE	x0.1	SKALIERUNGSFAKTOR TOTALISATOR X0.1
SCALE	x0.01	SKALIERUNGSFAKTOR TOTALISATOR X0.01
SCALE	x0.001	SKALIERUNGSFAKTOR TOTALISATOR X0.001
SCALE	x0.0001	SKALIERUNGSFAKTOR TOTALISATOR X0.0001
DP.TOT.	0	KEIN DEZIMALPUNKT
DP.TOT.	0.0	DEZIMALPUNKT TOTALISATOR 0.0
DP.TOT.	0.00	DEZIMALPUNKT TOTALISATOR 0.00
DP.TOT.	0.000	DEZIMALPUNKT TOTALISATOR 0.000
DP.TOT.	0.0000	DEZIMALPUNKT TOTALISATOR 0.0000
DP.TOT	0.00000	DEZIMALPUNKT TOTALISATOR 0.00000
ALARMx		HAUPTMENUE ALARM x
AL.OUTx	OFF	ALARM x AUS
AL.OUTx	AUTO	AUTOMATIK-BETRIEB FUER ALARMAUSGANG x
AL.OUTx	LATCH	SPEICHER-BETRIEB FUER ALARMAUSGANG x
ALOC.x	ACTUAL	AKTUELLER MESSWERT WIRKT AUF ALARM x
ALOC.x	TOTAL	TOTALISATOR WIRKT AUF ALARM x
MD.OUTx	INCR	ANSTEUERUNG ALARM x BEI STEIGENDEM SIGNAL
MD.OUTx	DECR	ANSTEUERUNG ALARM x BEI FALLENDDEM SIGNAL
MD.OUTx	BAND	ALARM x BANDBEGRENZUNG
FM.OUTx		AUSGANG AKTIV BEI ALARM
FM.OUTx		AUSGANG INAKTIV BEI ALARM
ON.HYS.x		EINSCHALTHYSTERESE ALARM x
OF.HYS.x		AUSSCHALTHYSTERESE ALARM x
ON.DLY.x		ANZUGSVERZOEGERUNG ALARM x [SEC]
OF.DLY.x		ABSCHALTVERZOEGERUNG ALARM x [SEC]
END.PRG.	NO	PROGRAMMIERUNG WIEDERHOLEN
END.PRG.	YES	PROGRAMMIERUNG BEENDEN UND DATEN SPEICHERN
-1.9.9.9.9.9		UNTERSCHREITUNG DES ANZEIGEBEREICHS
9.9.9.9.9.9.		UEBERSCHREITUNG DES ANZEIGEBEREICHS
OVERFL.		UEBERSCHREITUNG DER OBEREN MESSBEREICHSGRENZE
UNDERF.		UNTERSCHREITUNG DER UNTEREN MESSBEREICHSGRENZE
SENSOR		SENSORFEHLER

CODIX 566



Process Controllers
for Strain Gauge inputs
with Totaliser function

Order code

6.56X.X1X.X0X

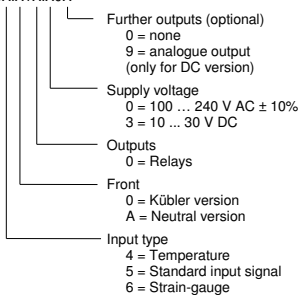


Table of Contents (German is the original version.)

1	Preface	3
2	Safety instructions and Warnings	3
2.1	Use according to the intended purpose	3
2.2	Mounting in a control panel	3
2.3	Electrical Installation	4
2.4	Cleaning and maintenance	4
3	Description	5
4	Display/Operating elements	5
5	Block diagram	6
6	Connections	6
7	Operating concept (Operating mode)	7
8	Programming	8
9	Function Groups	10
9.1	Help Texts (running text)	10
9.2	Signal inputs	10
9.3	User Linearisation	11
9.4	Function Multifunction Key (MP-Key) and Multifunction inputs (MP-INP)	13
9.4.1	Multifunction Key	14
9.4.2	Multifunction Inputs	14
9.5	Totaliser function	15
9.6	Limit Value (Alarm) Monitoring	16
10	Monitoring of Measuring Circuit	18
11	Technical Data	19
11.1	General Data	19
11.2	Measuring signal inputs	19
11.3	Control Inputs MPI 1 / MPI 2	19
11.4	Alarm outputs	19
11.5	Supply voltage	19
11.6	Sensor supply voltage	19
11.7	Climatic Conditions	19
11.8	EMC	19
11.9	Device Safety	19
11.10	Mechanical Data	19
11.11	Connections	20
12	Dimensional Drawings	20
13	Help Texts	21

1 Preface



Please read this instruction manual entirely and carefully before installation and start-up. Please observe all warnings and advice, both for your own safety and for general plant safety. If the device is not used in accordance with this instruction manual, then the intended protection can be impaired.

2 Safety instructions and Warnings



Please use the device only if its technical condition is perfect. It should be used only for its intended purpose. Please bear in mind safety aspects and potential dangers and adhere to the operating instructions at all times. Defective or damaged devices should be disconnected from the mains immediately and taken out of operation. The device shall not be opened. Use the repair service of the manufacturer. Only connect the device to the electricity networks provided to that purpose. The safety of the system in which the device is integrated is the responsibility of the installer. Disconnect all electricity networks prior to any installation or maintenance work. Use exclusively cables approved in your country and designed for your temperature and power ranges. Installation and service work shall be carried out exclusively by qualified personnel. The device must compulsorily be protected with approved external fuses. The value of these fuses can be found in the technical information.



This symbol is used on the device to remind of the existence of dangers, which are referred to in this manual.

2.1 Use according to the intended purpose

The purpose of the Process Control devices is to display measured values, as well as to monitor limit values (alarms). The application areas for this device lie in industrial processes and controls.

The application area for this device lies in industrial processes and controls, in the fields of manufacturing lines for the metal, wood, plastics, paper, glass, textile and other like industries. Over-

voltages at the terminals of the device must be kept within the limits of Over-voltage Category II. The device must only be operated when mounted in a panel in the correct way and in accordance with the section "Technical Data".

The device is not suitable for use in hazardous areas and for areas excluded in EN 61010 Part 1. If the device is used to monitor machines or processes in which, in the event of a failure of the device or an error made by the operator, there might be the risk of damaging the machine or causing an accident to the operators, it is your responsibility to take the appropriate safety measures.

The device has been designed for indoor operation. It may nevertheless be used outdoors, provided the technical data is adhered to. In this case, take care to provide suitable UV protection.

2.2 Mounting in a control panel



CAUTION

Mount the device away from heat sources and avoid direct contact with corrosive liquids, hot steam or similar.

Provide a free space of 10 mm all around the device for its ventilation.

The device should be mounted so that the terminals are out of the reach of the operator and cannot be touched by him. When mounting the device, consider the fact that only the front side is classified as accessible for the operator.

Mounting instructions

1. Remove the mounting clip from the device.
2. Insert the device from the front into the panel cut-out, ensuring the front-panel gasket is correctly seated.
3. Slide the fixing clip from the rear onto the housing, until the spring clamps are under tension and the upper and lower latching lugs have snapped into place.

Note: In case of proper installation, IP65 can be reached on the front side.

2.3 Electrical Installation



DANGER

The device must be disconnected from any power supply prior to any installation or maintenance work. Make sure that no more voltages LIABLE TO CAUSE AN ELECTROCUTION are present.

AC-powered devices must only be connected to the low-voltage network via a switch or circuit breaker installed close to the device and marked as their disconnecting device.

Installation or maintenance work must only be carried out by qualified personnel and in compliance with the applicable national and international standards.

Take care to separate all extra-low voltages entering or exiting the device from hazardous electrical conductors by means of a double or reinforced insulation (SELV circuits).



DANGER

The device must be protected externally for its proper operation. Information about the prescribed fuses can be found in the technical information.

The relay outputs are not protected internally in the device. Without suitable protection of the relay outputs, undesired heat development or even fire may occur. The relay outputs must be protected externally by the manufacturer of the plant. It must also be made sure that, even in case of a malfunction, the values stated in the technical data are under no circumstances exceeded.

- During installation, make sure that the supply voltage and the wiring of the output contacts are both fed from the same mains phase, in order not to exceed the maximum permitted voltage of 250V.
- The cables and their insulation must be designed for the planned temperature and voltage ranges. Regarding the type of the cables, adhere to the applicable standards of the country and of the plant. The cross sections allowed for the screw terminals can be found in the technical data.

- Before starting the device, check the cables for proper wiring and tightening. The screws of unused screw terminals must be screwed to the stop, so that they cannot loosen and get lost.
- The device has been designed for overvoltage category II. If higher transient voltages cannot be excluded, additional protection measures must be taken in order to limit the overvoltage to the values of CAT II.

Advice on noise immunity

All connections are protected against external sources of interference. The installation location should be chosen so that inductive or capacitive interference does not affect the device or its connecting lines! Interference (e.g. from switch-mode power supplies, motors, clocked controllers or contactors) can be reduced by means of appropriate cable routing and wiring.

Measures to be taken:

- Use only shielded cable and control lines. Connect shield at both ends. The conductor cross-section of the cables should be a minimum of 0.14 mm².
- The shield connection to the equipotential bonding should be as short as possible and with a contact area as large as possible (low-impedance).
- Only connect the shields to the control panel, if the latter is also earthed.
- Install the device as far away as possible from noise-containing cables.
- Avoid routing signal or control cables parallel to power lines.

2.4 Cleaning and maintenance

The front side of the unit should only be cleaned using a soft damp (water!) cloth. Cleaning of the embedded rear side is not planned and is the responsibility of the service personnel or of the installer.

In normal operation, this device is maintenance-free. Should the device nevertheless not operate properly, it must be sent back to the manufacturer or to the supplier. Opening and repairing the device by the user is not allowed and can adversely affect the original protection level.

3 Description

Digital panel meter for displaying measured values, as well as monitoring limit values in industrial applications.

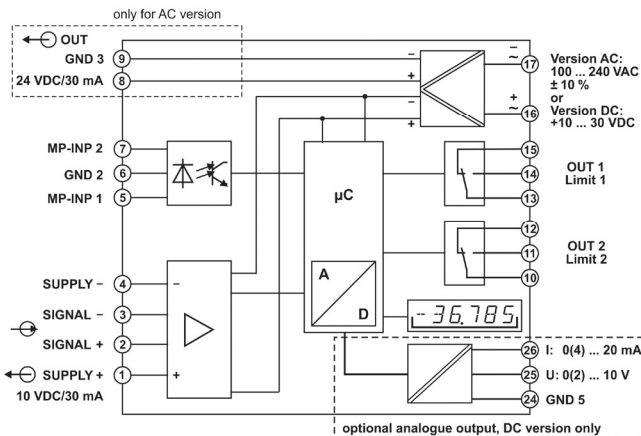
- 6-digit 14-segment LED display, 14 mm, for displaying measured values and dialogs
- Running text can be switched on as Help Text
- Language for the Help Text selectable as English or German
- Signal input for strain gauges 3.3 mV/V, 3.0 mV/V, 2.0 mV/V, 1.5 mV/V and 1.0 mV/V
- Sampling rate 10 readings per second
- Digital filter (1st order) for smoothing display fluctuations with unstable input signals
- Customised linearisation
- MIN/MAX memory function
- Manually-controlled Totaliser function
- 2 Relay outputs (changeover contacts) for limit monitoring
- Start delay for relay outputs after Power ON
- Versions for supply voltage 10 ... 30 V DC and 100 ... 240 V AC \pm 10%
- Excitation supply 10 V DC / 30 mA for powering 350 Ω bridges
- Additional aux. power output 24 V / 30 mA with AC supply
- Programmable via the front keys
- Multifunction key and two multifunction inputs, function programmable

4 Display/Operating elements

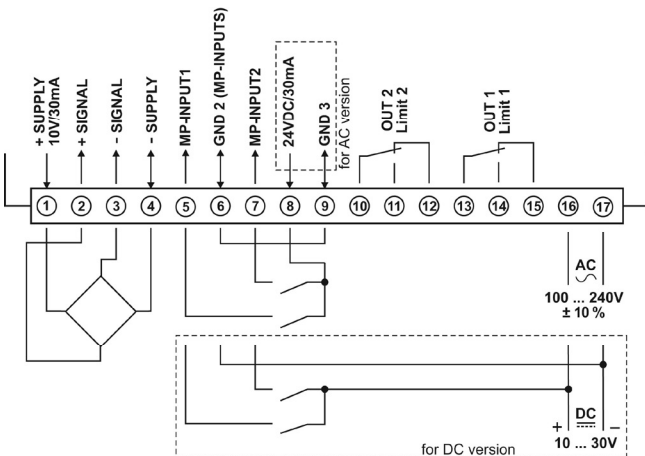
(1) Display		
- 14 segment display, 6-digit, red		
- Height of figures 14 mm		
(2) Status display, 2 LED annunciators, red		
- Switching status of Alarm 1 and Alarm 2		
- Indication Function Group or Function		
(3) MP-Key and Programming Keys		
	- Multifunction key (MP-Key)	
	- Return from Function Group - Return from Function	
	- Select previous Function Group - Select previous Function - Decrement parameter value	
	- Select next Function Group - Select next Function - Increment parameter value	
	- Enter a Function Group - Enter a Function - Accept the new setting	
(4) Space for unit overlay		

To enter the Programming Menu	+ > 3 sec
To display Device Type and Software Version	+ + > 5 sec
To restore factory default settings	+ > 3 sec

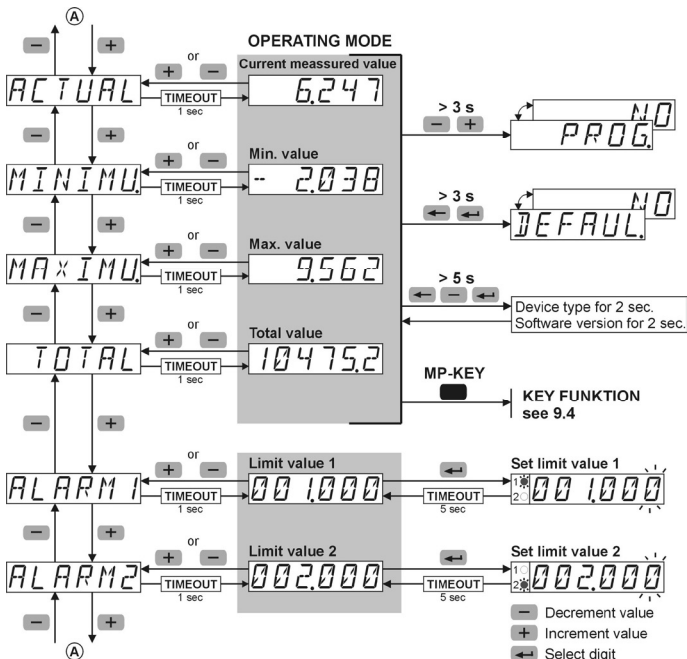
5 Block diagram



6 Connections



7 Operating concept (Operating mode)



8 Programming

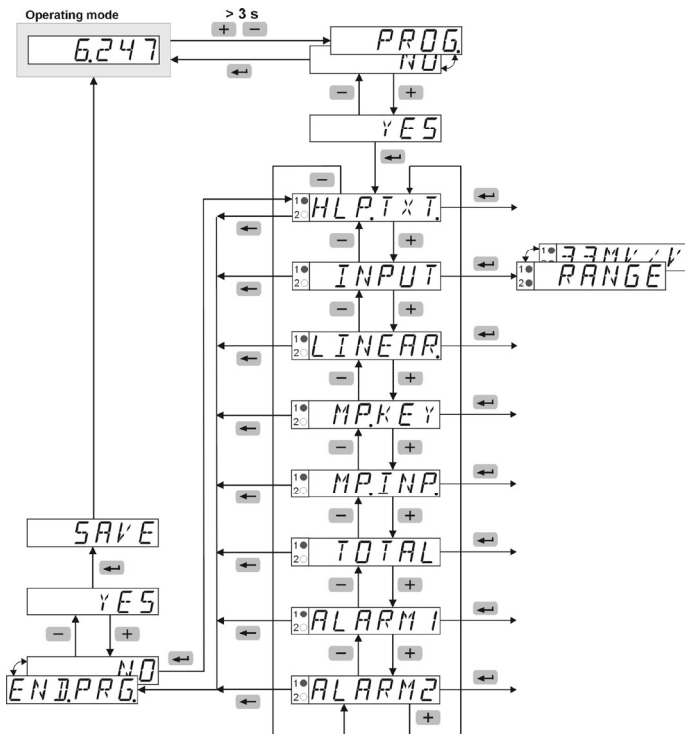
To enter the Programming menu

- + > 3 sec



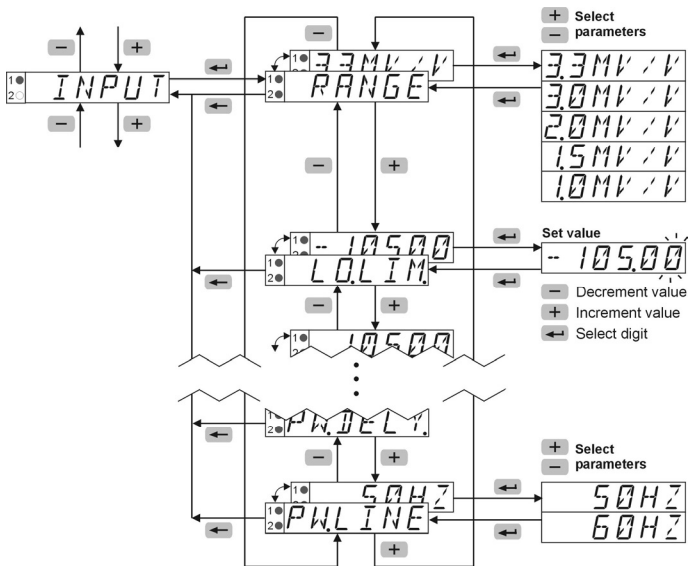
- During programming the relays are inactive (not energised).
- When quitting the programming menu via SAVE, the minimum and maximum values and the totaliser value are all cleared.

Entering the Programming Menu / Selecting Function Group / Quitting the Programming menu



Selecting Function / Setting Parameters / Accepting Parameters

Function Groups	Function	Parameter
-----------------	----------	-----------



9 Function Groups



Factory settings are highlighted grey

9.1 Help Texts (running text)

HLPTXT	Help Text menu
HLPTXT	Select Help Text
ON	ON - a running text that has started can be aborted with any programming key
OFF	OFF
SLLANG	Select language for Help Text
EN	English
DE	Deutsch (German)

9.2 Signal inputs

INPUT	Menu Input Signal
RANGE	Select measuring range
3.3mV/V	Sensitivity 3.3 mV/V
3.0mV/V	Sensitivity 3.0 mV/V
2.0mV/V	Sensitivity 2.0 mV/V
1.5mV/V	Sensitivity 1.5 mV/V
1.0mV/V	Sensitivity 1.0 mV/V
LO.LIM	Select lower measuring range limit
- 105.00	Input range 0.00 ... -105.00 [%]
HI.LIM	Select upper measuring range limit
105.00	Input range 0.00 ... +105.00 [%]
DP	Select decimal point (optical function only)
0.00	0 0.0 0.00 0.000 0.0000
INP.LO	Select input low value
- 100.00	Input range -105.00 ... +105.00 [%]
DISP.LO	Select display low value for INP.LO.
- 100.00	Input range -199999 ... +999999 and DP

INPHI	Select input high value
100.00	Input range -105.00 ... +105.00 [%]
DISPHI	Select display high value for INP.HI.
100.00	Input range -199999 ... +999999 and DP
FILTER	Select Input Filter The Filter function shows how many measurement cycles are used to determine the moving average.
1	Input range 1 ... 99 [cycles] - with a value of 1 the filter function is switched off
PWDEL	Select Start Delay after Power On (limit monitoring is processed only after the programmed time has expired)
0.0	Input range 0.0 ... 99.9 [sec]
PWFREQ	Select local mains frequency
50HZ	Mains frequency 50 Hz
60HZ	Mains frequency 60 Hz



The input range for the input values is entered in %. This means that with a sensor voltage of 10 V and a sensor sensitivity of 3.3 mV / V then 33 mV equate to an input value of 100 %.

The functions LO.LIM and HI.LIM limit the editable range.

The value for HI.LIM must always be greater than the value for LO.LIM.

9.3 User Linearisation

<i>LINEAR</i>	Menu User Linearisation
<i>LINEAR</i>	Select User Linearisation
<i>NO</i>	Linearisation OFF
<i>YES</i>	Linearisation ON
<i>NUMPNT.</i>	Select number of linearisation (control) points
<i>3</i>	Input range 3 ... 12
<i>INP.LO.</i>	Select input low value
<i>- 100.00</i>	Input range -105.00 ... +105.00 [%]
<i>DISP.LO.</i>	Select display low value for INP.LO.
<i>- 100.00</i>	Input range -199999 ... +999999 and DP
<i>INP.01</i>	Select input value 1
<i>0.00</i>	Input range -105.00 ... +105.00 [%]
<i>DISP.01</i>	Select display value for INP.01.
<i>0.00</i>	Input range -199999 ... +999999 and DP
<p>A maximum of 12 linearisation points is possible.</p> <p>An input value INP must be entered for each linearisation point (LP) - input of the sensor value from the analogue input in physical units - as well as the corresponding display value DISP for this sensor value. The linearisation points (LP) may be entered in any order. They are then sorted in the firmware in ascending order for the linearisation function. Linearisation based on a negative slope is possible.</p>	
<i>INP.10</i>	Select input value 10
<i>0.00</i>	Input range -105.00 ... +105.00 [%]
<i>DISP.10</i>	Select display value for INP.10.
<i>0.00</i>	Input range -199999 ... +999999 and DP
<i>INP.HI.</i>	Select input high value
<i>100.00</i>	Input range -105.00 ... +105.00 [%]
<i>DISP.HI.</i>	Select display high value for INP.HI.
<i>100.00</i>	Input range -199999 ... +999999 and DP



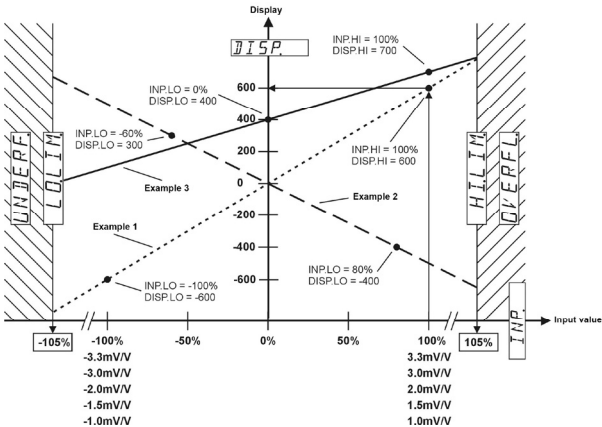
The input range for the input values is entered in %. This means that with a sensor voltage of 10 V and a sensor sensitivity of 3.3 mV / V then 33 mV equate to an input value of 100 %.

The functions LO.LIM and HI.LIM limit the editable range.

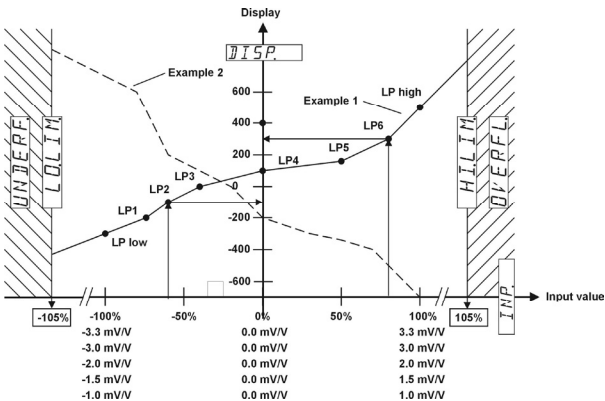
The value for HI.LIM must always be greater than the value for LO.LIM.

Example for linear scaling

- Example 1: -100 % ... +100 % = -600 ... 600
 Example 2: -60 % ... +80 % = 300 ... -400
 Example 3: 0 % ... +100 % = 400 ... 700



Example for non-linear scaling



9.4 Function Multifunction Key (MP-Key) and Multifunction inputs (MP-INP)

Tare

- In the function group MP.KEY, programme the function TARA to ON. In the operating mode select the current measured value (ACTUAL) and briefly press the MP Key.
- In the function group MP.INP, programme the function MP.INP1 or MP.INP2 to TARA. In the operating mode briefly activate the multifunction input 1 or multifunction input 2.

Reset Tare Value

- In the function group MP.KEY, programme the function TARA to ON. In the operating mode select the current measured value (ACTUAL) and press the MP Key >5 sec.
- In the function group MP.INP, programme the function MP.INP1 or MP.INP2 to R.TARA. In the operating mode briefly activate the multifunction input 1 or multifunction input 2.

Reset MIN value memory

- In the function group MP.KEY, programme the function RES.MIN to ON. In the operating mode select the minimum value memory (MINIMU) and briefly press the MP Key.
- In the function group MP.INP, programme the function MP.INP1 or MP.INP2 to RES.MIN or R.PEAKS. In the operating mode briefly activate the multifunction input 1 or multifunction input 2.

Reset MAX value memory

- In the function group MP.KEY, programme the function RES.MAX to ON. In the operating mode select the maximum value memory (MAXIMU) and briefly press the MP Key.
- In the function group MP.INP, programme the function MP.INP1 or MP.INP2 to RES.MAX or R.PEAKS. In the operating mode briefly activate the multifunction input 1 or multifunction input 2.

Reset of relay outputs in Latch mode

- In the function group MP.KEY, programme the function RES.REL to ON. In the operating mode briefly press the MP Key.
- In the function group MP.INP, programme the function MP.INP1 or MP.INP2 to RES.REL. In the operating mode briefly activate the multifunction input 1 or multifunction input 2.

Adopt new measured value for Totaliser

- In the function group MP.KEY, programme the function ACK.TOT to ON. In the operating mode select the totaliser (TOTAL) and briefly press the MP Key.
- In the function group MP.INP, programme the function MP.INP1 or MP.INP2 to ACK.TOT. In the operating mode briefly activate the multifunction input 1 or multifunction input 2.

Reset Totaliser

- In the function group MP.KEY, programme the function RES.TOT to ON. In the operating mode, select the totaliser (TOTAL) and briefly press the MP Key.
- In the function group MP.INP, programme the function MP.INP1 or MP.INP2 to RES.TOT. In the operating mode briefly activate the multifunction input 1 or multifunction input 2.

Display Hold

- In the function group MP.INP, programme the function MP.INP1 or MP.INP2 to DISP.HD. In the operating mode, select either the current measured value (ACTUAL) or the totaliser (TOTAL) and activate multifunction input 1 or multifunction input 2.

Lock-out Limit Value (Alarm) setting

- In the function group MP.INP, programme the function MP.INP1 or MP.INP2 to LOC.ALAR. In the operating mode, activate multifunction input 1 or multifunction input 2.

Lock-out Programming and Default setting

- In the function group MP.INP, programme the function MP.INP1 or MP.INP2 to LOC.PRG. In the operating mode, activate multifunction input 1 or multifunction input 2.

Lock-out Keypad

- In the function group MP.INP, programme the function MP.INP1 or MP.INP2 to LOC.KEY. In the operating mode, activate multifunction input 1 or multifunction input 2.

9.4.1 Multifunction Key

<i>MP,KEY</i>	Menu Function MP-Key
<i>TARA</i>	Select function: Reset tare (TARA) value with MP-Key – only when current measured value appears in the display
<i>OFF</i> <i>ON</i>	OFF ON
<i>RES,MIN</i>	Select function: Reset MIN value with MP-Key – only when MIN value appears in the display
<i>OFF</i> <i>ON</i>	OFF ON
<i>RES,MAX</i>	Select function: Reset MAX with MP-Key – only when MAX value appears in the display
<i>OFF</i> <i>ON</i>	OFF ON
<i>RES,REL</i>	Select function Output-Latch Reset with MP-Key - only if output is in memory mode (ALARMx = LATCH)
<i>OFF</i> <i>ON</i>	OFF ON - this setting is possible only if all other settings are set to OFF
<i>RES,TOT</i>	Select function Reset Totaliser with MP-Key - only if totaliser is in the display
<i>OFF</i> <i>ON</i>	OFF ON - this setting is possible only if ACK.TOT = OFF
<i>ACK,TOT</i>	Select function Adopt new measured value for totaliser - only when totaliser appears in the display
<i>OFF</i> <i>ON</i>	OFF ON - this setting is possible only if RST.TOT = OFF

9.4.2 Multifunction Inputs

<i>MP,INP</i>	Menu Function MP-Inputs
<i>MP,INP,1</i>	Select function MP-Input 1
<i>NO,FUNC</i>	No function
<i>RES,MIN</i>	Reset MIN value
<i>RES,MAX</i>	Reset MAX value
<i>R,PEAKS</i>	Reset MIN and MAX values
<i>RES,REL</i>	Reset Output-Latch - only if output is in memory mode (ALARMx = LATCH)
<i>DISP,HD</i>	Hold ('freeze') display
<i>LOCALR</i>	Lock-out limit value setting
<i>LOC,PRG</i>	Lock-out programming and default setting
<i>LOCKEY</i>	Lock-out limit value setting, programming, default setting and MP-Key
<i>TARA</i>	Tare
<i>R,TARA</i>	Reset tare value
<i>RES,TOT</i>	Reset totaliser
<i>ACK,TOT</i>	New value for totaliser

<i>MP,INP,2</i>	Select function MP-Input 2
<i>NO,FUNC</i>	No function
<i>RES,MIN</i>	Reset MIN value
<i>RES,MAX</i>	Reset MAX value
<i>R,PEAKS</i>	Reset MIN and MAX values
<i>RES,REL</i>	Reset Output-Latch - only if output is in memory mode (ALARMx = LATCH)
<i>DISP,HD</i>	Hold ('freeze') display
<i>LOCALR</i>	Lock-out limit value setting
<i>LOC,PRG</i>	Lock-out programming and default setting
<i>LOCKEY</i>	Lock-out limit value setting, programming, default setting and MP-Key
<i>TARA</i>	Tare
<i>R,TARA</i>	Reset tare value
<i>RES,TOT</i>	Reset totaliser
<i>ACK,TOT</i>	New value for totaliser

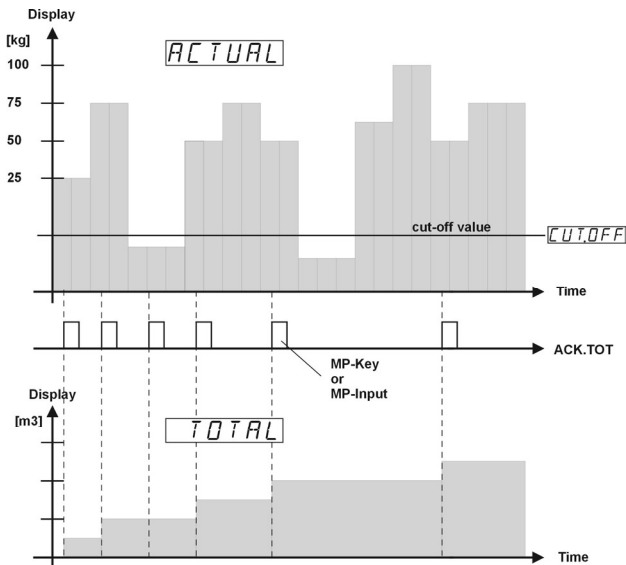
9.5 Totaliser function

TOTAL	Menu Totaliser
CUT.OFF	Select value for low threshold cut-off
-199999	Input value range -199999 ... +999999 and DP
FACTOR	Select value for multiplication factor
1.00000	Input value range 0.00001 ... 9.99999
SCALE	Select scale factor
x 1	Scale factor x 1 Scale factor x 0.1 Scale factor x 0.01 Scale factor x 0.001 Scale factor x 0.0001
DP.TOT.	Select decimal point for totaliser (optical function only)

0	0
	0.0
	0.00
	0.000
	0.0000
	0.00000

Using ACK.TOT the current (instantaneous) measured value (throughput rate) will be added into the totaliser memory. To convert the throughput rate into other units FACTOR and SCALE are available.

Negative measured values are also taken into consideration. A decimal point that is programmed with a current measured value is not taken into consideration. A dummy decimal point (optical indication only) can be programmed into the totaliser as required.



9.6 Limit Value (Alarm) Monitoring

ALARM 1	Menu Alarm Output 1
ALOUT 1	Select operating mode
OFF	OFF
AUTO	Automatic operation
LATCH	Memory latch operation - not with band limitation
ALLOC 1	Select source value for Alarm output 1
ACTUAL	Current measured value
TOTAL	Totaliser
M.DOUT 1	Select Output triggering
INCR	With incrementing measuring signal
DECR	With decrementing measuring signal
BAND	Band limitation
FMOUT 1	Select Alarm status
---	With alarm: output active
7--	With alarm: output inactive
ONHYS 1	Select on-hysteresis
0.00	Input range 0 ... +9999 and DP
OFHYS 1	Select off-hysteresis - only with auto operation
0.00	Input range 0 ... +9999 and DP
ONDLY 1	Select on-delay
0.0	Input range 0.0 ... 99.9 [sec]
OFDLY 1	Select off-delay - only with auto operation
0.0	Input range 0.0 ... 99.9 [sec]

ALARM 2	Menu Alarm Output 2
ALOUT 2	Select operating mode
OFF	OFF
AUTO	Automatic operation
LATCH	Memory latch operation
ALLOC 2	Select source value for Alarm output 2
ACTUAL	Current measured value
TOTAL	Totaliser
M.DOUT 2	Select Output triggering

INCR	With incrementing measuring signal
DECR	With decrementing measuring signal
BAND	Band limitation
FMOUT 2	Select Alarm status
---	With alarm: output active
7--	With alarm: output inactive
ONHYS 2	Select on-hysteresis
0.00	Input range 0 ... +9999 and DP
OFHYS 2	Select off-hysteresis - only with auto operation
0.00	Input range 0 ... +9999 and DP
ONDLY 2	Select on-delay
0.0	Input range 0.0 ... 99.9 [sec]
OFDLY 2	Select off-delay - only with auto operation
0.0	Input range 0.0 ... 99.9 [sec]

INCR

ON switching point = limit value + ON hysteresis

OFF switching point = limit value – OFF hysteresis

DECR

ON switching point = limit value – ON hysteresis

OFF switching point = limit value + OFF hysteresis

BAND

An alarm is triggered, if the measured value falls outside a defined range (Band).

Upper switching point = limit value + ON hysteresis

Lower switching point = limit value – OFF hysteresis

An alarm causes the output to become active (Relay energised, LED ON)

7--

An alarm causes the output to become inactive (Relay not energised, LED OFF)

PW.DELY. LATCH

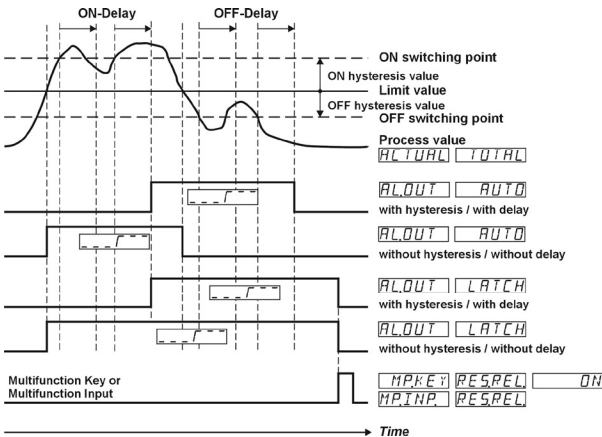
In memory latch operation the status of the outputs is stored in the event of a Power OFF condition and then immediately restored at the next Power ON.

PW.DELY. AUTO

In auto operation the status of the outputs is not saved in the event of a Power OFF condition. At the next Power ON the limit values are not processed until after the expiration of the start delay (PW.DELY).

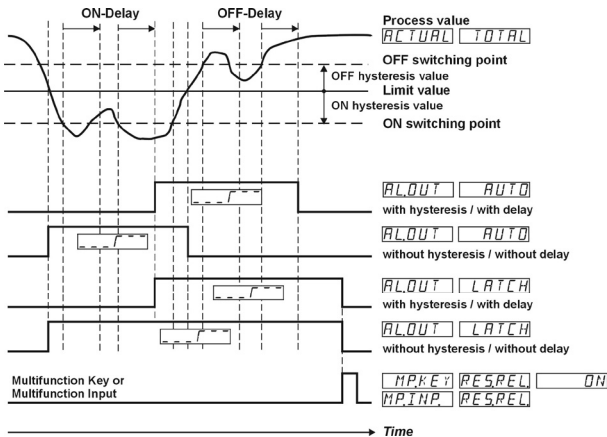
Control with incrementing measuring signal

INCR

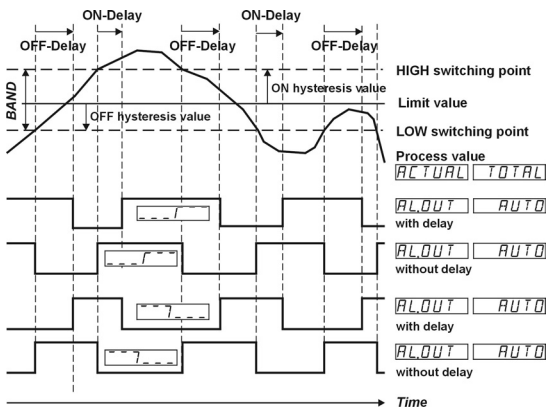


Control with decrementing measuring signal

DECR



Control with Band Limitation BAND



10 Monitoring of Measuring Circuit

	Lower Display Range limit	Upper Display Range limit	Lower Meas. Range limit	Upper Meas. Range limit	Probe or wire short-circuit ¹⁾ Probe or wire break ²⁾
Meas. range	DISP.LO.	DISP.HI.	LO.LIM.	HI.LIM.	
3.3 mV/V	■	■	■	■	■
3.0 mV/V	■	■	■	■	■
2.0 mV/V	■	■	■	■	■
1.5 mV/V	■	■	■	■	■
1.0 mV/V	■	■	■	■	■
Indication	-1.99999. blinking	9.99999. blinking	UNDERF. blinking	OVERFL. blinking	SENSOR blinking

■ = is detected)

¹⁾ Wire short circuit between **Signal input +** and **Signal input -** is not detected.

²⁾ Wire break with **Sensor supply +** or **Sensor supply -** is not detected.

11 Technical Data

11.1 General Data

Display:	6-digit, 14 segment LED
Digit height:	14 mm
Data retention:	> 10 years, EEPROM
Operation:	5 keys

11.2 Measuring signal inputs

Sampling rate:	10 readings/sec
Input resistance:	1 M Ω
Max. measuring signal range:	approx. \pm 35 mV
Max. voltage	\pm 10 V.

Strain gauge signal input

Sensitivity:	3.3 mV/V; 3.0 mV/V; 2.0 mV/V
Resolution:	\pm 15 Bit
Measuring accuracy @ 23°C:	typ. 0.05 % of range max. \leq 0.1 % of range
Temperature drift:	< 100 ppm/K
Sensitivity:	1.5 mV/V; 1.0 mV/V
Resolution	\pm 14 Bit
Measuring accuracy @ 23°C:	typ. 0.1 % of range max. \leq 0.2 % of range.
Temperature drift:	< 100 ppm/K

11.3 Control Inputs MPI 1 / MPI 2

SELV circuits, reinforced / double insulation	
Quantity:	2, optocouplers
Function:	programmable
Switching levels:	Low: < 2 V High: > 4 V (max. 30 V)
Pulse length:	>100 ms

11.4 Alarm outputs

Relays:	changeover contacts
Prescribed fuse:	5A
Switching voltage:	max. 250 V AC / 125 V DC min. 5 V AC / V DC
Switching current:	max. 5 A AC / A DC min. 10 mA
Switching capacity:	max. 1250 VA / 150 W
Pull-in time:	approx. 10 ms



The maximum values shall in no case be exceeded!

Mechanical service life (switching cycles)	1x10 ⁷
N° of switching cycles at 5 A / 250 V AC	5x10 ⁴
N° of switching cycles at 5 A / 30 V DC	5x10 ⁴

11.5 Supply voltage

AC supply:	100 ... 240 V AC / max. 9 VA 50 / 60 Hz, Tolerance \pm 10%
------------	---

DC supply:	ext. fuse protection: T 0.1 A 10 ... 30 V DC / max. 3.8 W with galvanic isolation and, reverse polarity protection SELV, CLASS II (Limited Power Source) ext. fuse protection: T 0.4 A 50 Hz or 60 Hz, programmable
Mains hum suppression:	

11.6 Sensor supply voltage

for AC supply:	24 VDC \pm 15 %, 30 mA 10 VDC \pm 1 %, 30 mA
for DC-supply:	10 VDC \pm 1 %, 30 mA

11.7 Climatic Conditions

Operating temperature:	-20°C ... +65°C
Storage temperature:	-25°C ... +75°C
Relative humidity:	R.H. 93 % at +40°C, non-condensing up to 2000 m
Altitude:	

11.8 EMC

Noise immunity:	EN 61000-6-2 with shielded signal and control cables
Noise emission:	EN 55011 Class B

11.9 Device Safety

Design to:	EN 61010 Part 1
Protection Class:	Protection Class 2 (front side)



Only the front side is classified as accessible for the operator.

Application area:	Pollution level 2 over-voltage Category II
Insulation:	Front: double insulation, Rear side: basic insulation,
Signal inputs and und sensor power supply:	SELV

11.10 Mechanical Data

Housing:	Panel mount housing to DIN 43 700, RAL 7021
Dimensions:	96 x 48 x 102 mm
Panel cut-out:	92 ^{+0.8} x 45 ^{-0.8} mm
Installation depth:	approx. 92 mm incl. terminals
Weight:	approx. 180 g
Protection:	IP65 (front, device only)
Housing material:	Polycarbonate UL94 V-2
Vibration resistance:	10 - 55 Hz / 1 mm / XYZ EN 60068-2-6 30 min in each direction
Shock resistance:	EN 60068-2-27 100G / XYZ 3 times in each direction
	EN 60068-2-29 10G / 6 ms / XYZ 2000 times in each direction

11.11 Connections

Supply voltage and outputs:

Plug-in screw terminal, 8-pin, RM 5.00

Core cross-section, max. 2.5 mm²

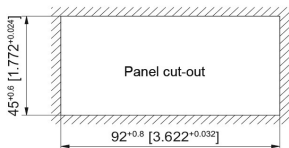
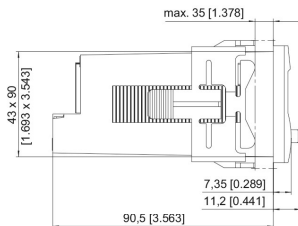
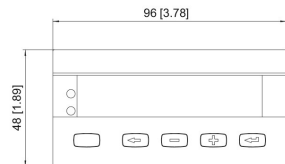
Signal and control inputs:

Plug-in screw terminal, 9-pin, RM 3.50

Core cross section, max. 1.5 mm²

12 Dimensional Drawings

Dimensions in mm [inch]



13 Help Texts

PROG.	NO	NO PROGRAMMING
PROG.	YES	START PROGRAMMING
HLP.TXT.		MAIN MENU SELECT HELPTXT
HLP.TXT.	ON	HELPTXTS ON
HLP.TXT	OFF	HELPTXTS OFF
SL.LANG.	DE	SPRACHE DEUTSCH
SL.LANG.	EN	LANGUAGE ENGLISH
INPUT.		MAIN MENU SIGNAL INPUT
RANGE	3.3MV/V	INPUT RANGE 3.3MV/V
RANGE	3.0MV/V	INPUT RANGE 3.0MV/V
RANGE	2.0MV/V	INPUT RANGE 2.0MV/V
RANGE	1.5MV/V	INPUT RANGE 1.5MV/V
RANGE	1.0MV/V	INPUT RANGE 1.0MV/V
LO.LIM.		LOWER INPUT RANGE LIMIT
HI.LIM.		UPPER INPUT RANGE LIMIT
DP.	0	NO DECIMAL POINT
DP.	0.0	DECIMAL POINT 0.0
DP.	0.00	DECIMAL POINT 0.00
DP.	0.000	DECIMAL POINT 0.000
DP.	0.0000	DECIMAL POINT 0.0000
DP.	0.00000	DECIMAL POINT 0.00000
INP.LO.		INPUT START VALUE
DISP.LO.		DISPLAY START VALUE
INP.HI.		INPUT END VALUE
DISP.HI.		DISPLAY END VALUE
FILTER		INPUT FILTER
PW.DELY.		POWER-ON DELAY FOR OUTPUTS [SEC]
PW.FREQ.	50HZ	POWER LINE FREQUENCY 50HZ
PW.FREQ.	60HZ	POWER LINE FREQUENCY 60HZ
LINEAR.		MAIN MENU LINEARIZATION
LINEAR.	NO	LINEARIZATION OFF
LINEAR.	YES	LINEARIZATION ON
NUM.PNT.		NUMBER OF LINEARIZATION POINTS
INP.01		INPUT VALUE NO.1
DISP.01		DISPLAY VALUE NO.1
to		
INP.10		INPUT VALUE NO.10
DISP.10		DISPLAY VALUE NO.10
MP.KEY		MAIN MENU MP-BUTTON
TARA	OFF	FUNCTION TARA OFF
TARA	ON	FUNCTION TARA ON
RES.MIN.	OFF	FUNCTION RESET MIN VALUE OFF
RES.MIN.	ON	FUNCTION RESET MIN VALUE ON
RES.MAX.	OFF	FUNCTION RESET MAX VALUE OFF
RES.MAX.	ON	FUNCTION RESET MAX VALUE ON
RES.REL.	OFF	FUNCTION RESET OUTPUT-LATCH OFF
RES.REL.	ON	FUNCTION RESET OUTPUT-LATCH ON
RES.TOT.	OFF	FUNCTION RESET TOTALIZER VALUE OFF
RES.TOT.	ON	FUNCTION RESET TOTALIZER VALUE ON
ACK.TOT.	OFF	FUNCTION ADD MEASURED VALUE TO TOTALIZER OFF

ACK.TOT.	ON	FUNCTION ADD MEASURED VALUE TO TOTALIZER ON
MP.INP.		MAIN MENU MP-INPUTS
MP.INP.x	NO.FUNC.	NO FUNCTION
MP.INP.x	RES.MIN.	FUNCTION RESET MIN VALUE
MP.INP.x	RES.MAX.	FUNCTION RESET MAX VALUE
MP.INP.x	R.PEAKS	FUNCTION RESET MIN/MAX VALUES
MP.INP.x	RES.REL.	FUNCTION RESET OUTPUT-LATCH
MP.INP.x	DISP.HD.	FUNCTION DISPLAY HOLD
MP.INP.x	LOC.ALAR.	FUNCTION LOCK EDITING ALARM VALUES
MP.INP.x	LOC.PRG.	FUNCTION LOCK PROGRAMMING
MP.INP.x	LOC.KEY	FUNCTION LOCK KEYS
MP.INP.x	TARA	FUNCTION TARA
MP.INP.x	R.TARA	FUNCTION RESET TARA VALUE
MP.INP.x	RES.TOT	FUNCTION RESET TOTALIZER VALUE
MP.INP.x	ACK.TOT	FUNCTION ADD MEASURED VALUE TO TOTALIZER
TOTAL		MAIN MENU TOTALIZER
CUT.OFF		CUT OFF VALUE
FACTOR		MULTIPLICATION FACTOR TOTALIZER
SCALE	x1	SCALING FACTOR TOTALIZER X1
SCALE	x0.1	SCALING FACTOR TOTALIZER X0.1
SCALE	x0.01	SCALING FACTOR TOTALIZER X0.01
SCALE	x0.001	SCALING FACTOR TOTALIZER X0.001
SCALE	x0.0001	SCALING FACTOR TOTALIZER X0.0001
DP.TOT.	0	NO DECIMAL POINT
DP.TOT.	0.0	DECIMAL POINT TOTALIZER 0.0
DP.TOT.	0.00	DECIMAL POINT TOTALIZER 0.00
DP.TOT.	0.000	DECIMAL POINT TOTALIZER 0.000
DP.TOT.	0.0000	DECIMAL POINT TOTALIZER 0.0000
DP.TOT	0.00000	DECIMAL POINT TOTALIZER 0.00000
ALARMx		MAIN MENU ALARM x
AL.OUTx	OFF	ALARM x OFF
AL.OUTx	AUTO	AUTOMATIC MODE OF ALARM OUTPUT x
AL.OUTx	LATCH	LATCH MODE OF ALARM OUTPUT x
ALLOC.x	ACTUAL	ACTUAL VALUE TO ALARM
ALLOC.x	TOTAL	TOTALIZER TO ALARM
MD.OUTx	INCR	ALARM x ACTIVE AT INCREASING INPUT SIGNAL
MD.OUTx	DECR	ALARM x ACTIVE AT DECREASING INPUT SIGNAL
MD.OUTx	BAND	ALARM x BAND LIMITATION
FM.OUTx		OUTPUT ACTIVE AT ALARM
FM.OUTx		OUTPUT INACTIVE AT ALARM
ON.HYS.x		SWITCH ON HYSTERESIS ALARM x
OF.HYS.x		SWITCH OFF HYSTERESIS ALARM x
ON.DLY.x		ON DELAY ALARM x [SEC]
OF.DLY.x		OFF DELAY ALARM x [SEC]
END.PRG.	NO	REPEAT PROGRAMMING
END.PRG.	YES	EXIT PROGRAMMING AND STORE DATA
-1.9.9.9.9.9		DISPLAYRANGE UNDERFLOW
9.9.9.9.9.9.		DISPLAYRANGE OVERFLOW
OVERFL.		OVERFLOW UPPER INPUT RANGE LIMIT
UNDERF.		UNDERFLOW LOWER INPUT RANGE LIMIT
SENSOR		SENSOR ERROR

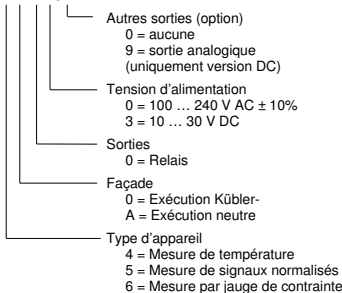
CODIX 566



Contrôleurs de process
pour jauges de contrainte
avec fonction totalisateur

Référence de commande

6.56X.X1X.X0X



Sommaire

(La version allemande constitue la version originale)

1	Introduction	3
2	Instructions de sécurité et avertissements	3
2.1	Utilisation conforme	3
2.2	Montage encastré	3
2.3	Installation électrique	4
2.4	Nettoyage et entretien	4
3	Description	5
4	Organes de visualisation/de commande	5
5	Synoptique	6
6	Raccordement	6
7	Concept d'utilisation (mode marche)	7
8	Programmation	8
9	Groupes de fonctions	10
9.1	Texte d'aide (défilant)	10
9.2	Entrées de signal	10
9.3	Linéarisation utilisateur	11
9.4	Fonction Touche multifonctions (touche MP) et Entrées multifonctions (MP-INP)	13
9.4.1	Touche multifonctions	14
9.4.2	Entrées multifonctions	14
9.5	Fonction totalisateur	15
9.6	Surveillance des valeurs limite	16
10	Surveillance du circuit de mesure	18
11	Caractéristiques techniques	19
11.1	Caractéristiques générales	19
11.2	Entrées de signal de mesure	19
11.3	Entrées de commande MPI 1 / MPI 2	19
11.4	Sorties d'alarme	19
11.5	Tension d'alimentation	19
11.6	Tension d'alimentation pour sonde	19
11.7	Conditions climatiques	19
11.8	CEM	19
11.9	Sécurité de l'appareil	19
11.10	Caractéristiques mécaniques	20
11.11	Raccordements	20
12	Dimensions	20
13	Textes d'aide	21

1 Introduction



Lisez entièrement et attentivement ces instructions d'utilisation avant le montage et la mise en service. Pour votre propre sécurité, ainsi que pour la sécurité de fonctionnement, respectez tous les avertissements et indications. Une utilisation de l'appareil non conforme à ces instructions peut affecter la protection prévue.

2 Instructions de sécurité et avertissements



N'utilisez cet appareil que s'il est techniquement en parfait état, de manière conforme à sa destination, en tenant compte de la sécurité et des risques, et dans le respect de ces instructions d'utilisation.

Un appareil défectueux ou endommagé doit être déconnecté du réseau immédiatement et mis hors service.

Il est interdit d'ouvrir l'appareil. Faites appel au service de dépannage du constructeur.

Ne raccorder l'appareil qu'aux réseaux électriques prévus à cet effet.

La sécurité du système dans lequel l'appareil est intégré est de la responsabilité de l'installateur.

Déconnecter tous les réseaux électriques avant de procéder à des travaux d'installation et de maintenance.

N'utiliser que des câbles homologués dans votre pays et conçus pour les plages de températures et de puissances prévues.

Les travaux d'installation et d'entretien ne peuvent être réalisés que par des spécialistes.

L'appareil doit impérativement être protégé par des fusibles externes homologués. Le calibre de ces fusibles est indiqué dans les caractéristiques techniques.



Ce symbole, apposé sur l'appareil, indique l'existence de risques mentionnés dans cette notice.

2.1 Utilisation conforme

Les contrôleurs de process affichent des valeurs mesurées et surveillent les valeurs limites. Cet appareil trouve son application dans les process et les commandes industriels dans les domaines des

chaînes de fabrication des industries du métal, du bois, des matières plastiques, du papier, du verre, des textiles, etc. Les surtensions aux bornes à visser de l'appareil doivent être limitées à la valeur de la catégorie de surtension II. L'appareil ne doit être utilisé que s'il a été encadré dans les règles de l'art, et conformément au chapitre « Caractéristiques techniques ».

L'appareil ne convient pas pour des zones présentant des risques d'explosion, ni pour les domaines d'utilisation exclus par la norme EN 61010 Partie 1. Si l'appareil est mis en œuvre pour la surveillance de machines ou de process où, en cas de panne ou d'une erreur de manipulation de l'appareil, peuvent apparaître des risques de dommages à la machine ou d'accidents pour les opérateurs, il vous appartient de prendre les mesures de sécurité appropriées.

L'appareil a été conçu pour une utilisation à l'intérieur. Il peut cependant être utilisé à l'extérieur, à la condition de respecter les caractéristiques techniques. Il faut alors veiller à lui assurer une protection appropriée contre le rayonnement UV.

2.2 Montage encastré



PRUDENCE

Montez l'appareil loin de toute source de chaleur et évitez tout contact direct avec des liquides corrosifs, de la vapeur chaude ou des substances similaires.

Veiller à laisser un espace de 10 mm tout autour de l'appareil pour permettre sa ventilation.

L'appareil doit être monté de sorte à rendre impossible tout accès aux bornes de raccordement pour l'opérateur. Lors du montage, tenir compte du fait que seule la face avant est classée comme accessible à l'opérateur.

Instructions de montage

1. Retirer le cadre de fixation de l'appareil.
2. Introduire l'appareil par l'avant dans la découpe d'encastrement du panneau et veiller à ce que le joint du cadre avant soit correctement en place.
3. Glisser par l'arrière le cadre de fixation sur le boîtier de l'appareil jusqu'à ce que les étriers élastiques soient comprimés et que les ergots haut et bas soient encliquetés.

Nota : en cas de montage correct, il est possible d'atteindre IP65 en face avant.

2.3 Installation électrique



DANGER

Avant tout travail d'installation ou de maintenance, déconnecter l'appareil de toutes les sources d'alimentation et s'assurer de l'absence de toute TENSION POUVANT OCCASIONNER UNE ELECTROCUTION.

Les appareils alimentés en courant alternatif ne peuvent être reliés au réseau basse tension que par l'intermédiaire d'un interrupteur ou d'un sectionneur de puissance installé à proximité de l'appareil et repéré comme le dispositif de coupure de cet appareil.

Les travaux d'installation ou de maintenance doivent être réalisés par du personnel qualifié et conformément aux normes nationales et internationales applicables.

Il faut veiller à séparer l'ensemble des basses tensions qui pénètrent dans l'appareil ou qui sortent de celui-ci des lignes électriques dangereuses au moyen d'une isolation double ou renforcée (circuits SELV).



DANGER

Pour son bon fonctionnement, l'appareil doit être protégé par des fusibles externes. Les fusibles préconisés sont indiqués dans les caractéristiques techniques.

Les sorties par relais ne sont pas protégées à l'intérieur de l'appareil. L'absence de protection des sorties par relais au moyen de fusibles appropriés peut entraîner un dégagement de chaleur indésirable, voire un incendie. Les sorties par relais sont à protéger extérieurement par le constructeur de l'installation. Il faut veiller à ne dépasser en aucun cas, même en cas de défaut, les valeurs indiquées dans les caractéristiques techniques.

- Il faut veiller, lors de l'installation, à ce que la tension d'alimentation et le câblage des contacts de sortie soient alimentés par la même phase du réseau, afin de ne pas dépasser la tension maximale de 250V.
- Les câbles et leurs isolations doivent correspondre aux plages de température et de tension prévues. Pour la nature des câbles, se

conformer aux normes applicables pour le pays et pour l'installation. Les sections admissibles pour les bornes à vis sont indiquées dans les caractéristiques techniques.

- Avant la mise en service de l'appareil, vérifier le bon raccordement et la bonne fixation des câbles. Les vis des bornes inutilisées doivent être vissées à fond et serrées afin qu'elles ne puissent pas se desserrer et se perdre.
- L'appareil a été conçu pour la catégorie de surtension II. Si l'apparition de surtensions transitoires plus élevées ne peut pas être exclue, il convient de mettre en place des mesures de protection complémentaires qui limiteront les surtensions aux valeurs de la CAT II.

Indications quant à la résistance aux perturbations

Tous les raccordements sont protégés contre les perturbations extérieures. Choisir le lieu d'utilisation de sorte que des perturbations inductives ou capacitatives ne puissent pas affecter l'appareil ou les câbles raccordés à celui-ci ! Un tracé de câblage approprié permet de réduire les perturbations (dues p. ex. à des alimentations à commutation, des moteurs, des variateurs ou des contacteurs cyclés).

Mesures à prendre :

- N'utiliser que du câble blindé pour les lignes de signal et de commande. Raccorder le blindage des deux côtés. Section de la tresse des conducteurs min. 0,14 mm².
- La liaison du blindage à la compensation de potentiel doit être aussi courte que possible et s'effectuer sur une grande surface (basse impédance).
- Ne relier les blindages au panneau que si celui-ci est aussi mis à la terre.
- L'appareil doit être encastré aussi loin que possible de lignes soumises à des perturbations.
- Éviter de poser les conducteurs en parallèle avec des conducteurs d'énergie.

2.4 Nettoyage et entretien

Ne nettoyer la face avant qu'avec un chiffon doux humide. Aucun nettoyage de la face arrière encadrée n'est prévu ; ce nettoyage est de la responsabilité du personnel d'entretien ou de l'installateur.

En fonctionnement normal, cet appareil ne nécessite aucun entretien. Si toutefois il devait ne pas fonctionner correctement, il devrait être retourné au constructeur ou au fournisseur. L'ouverture de cet appareil et sa réparation par l'utilisateur ne sont pas prévues et peuvent affecter le niveau de protection initial.

3 Description

Afficheur digital pour l'affichage de valeurs mesurées et pour la surveillance de valeurs limite dans le domaine industriel.

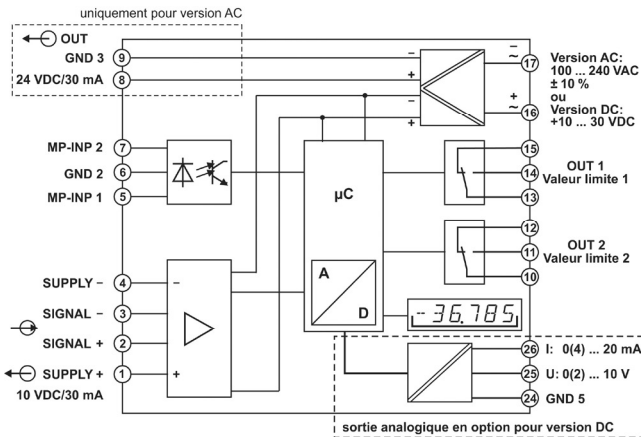
- Affichage LED à 6 digits de 14 segments, 14 mm, pour l'affichage de valeurs mesurées et le dialogue avec l'utilisateur
- Possibilité d'activer des textes d'aide défilants
- Langue des textes d'aide : allemand ou anglais, sélectionnable
- Entrée de signal pour jauges de contrainte 3,3 mV/V, 3,0 mV/V, 2,0 mV/V, 1,5 mV/V et 1,0 mV/V
- Vitesse d'échantillonnage 10 mesures par seconde
- Filtre numérique de 1^{er} ordre pour le lissage des variations de l'affichage pour des signaux d'entrée instables
- Linéarisation spécifique au client
- Fonction de mémorisation des valeurs min./max.
- Fonction Totalisateur à commande manuelle
- 2 sorties par relais (contacts inverseurs) pour la surveillance des valeurs limite
- Temporisation de l'activation des sorties par relais après la mise sous tension
- Versions pour tension d'alimentation 10 ... 30 V DC 100 ... 240 V AC \pm 10%
- Tension d'alimentation pour sonde 10 VDC/30 mA, pour l'alimentation de jauges de contrainte de 350Ω
- Sortie de tension auxiliaire 24 V / 30 mA supplémentaire pour la version AC
- Programmable au moyen de touches en face avant
- Touche multifonctions et deux entrées multifonctions, fonction programmable

4 Organes de visualisation/de commande

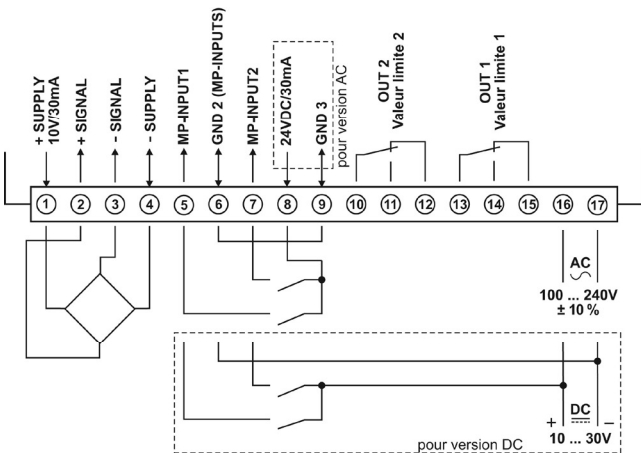
(1) Afficheur		
- rouge, 6 digits de 14 segments		
- hauteur des chiffres 14 mm		
(2) Indication d'état, 2 LED rouges		
- Etat d'activation des alarmes 1 et 2		
- Indication groupe de fonctions ou fonction		
(3) Touche MP et touches de programmation		
	- touche multifonctions (touche MP)	
	- retour du groupe de fonctions - retour de la fonction	
	- sél. groupe de fonctions précédent - sélection fonction précédente - diminution de la valeur du paramètre	
	- sél. groupe de fonctions suivant - sélection fonction suivante - augmentation de la valeur du param.	
	- activation du groupe de fonctions - activation de la fonction - prise en compte du nouveau réglage	
(4) Emplacement pour l'autocollant de l'unité		

Appel du menu de programmation	+ > 3 sec
Affichage de la version de l'appareil et du logiciel	+ + > 5 sec
Réinitialisation aux valeurs par défaut	+ > 3 sec

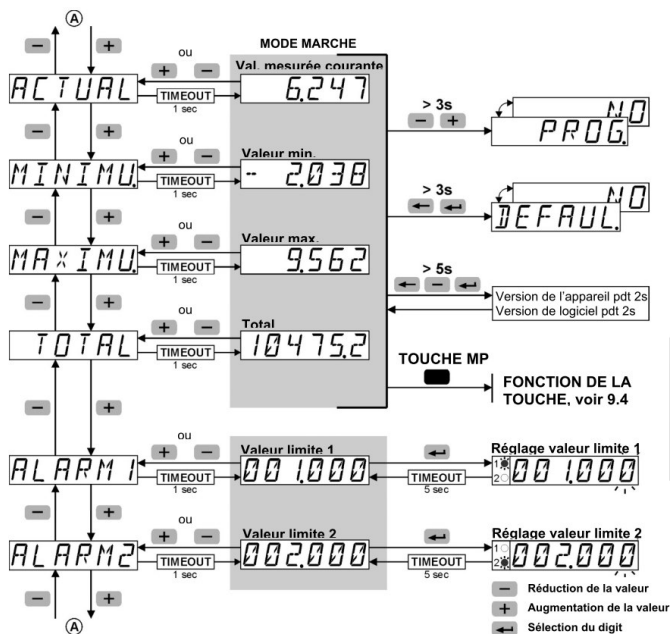
5 Synoptique



6 Raccordement



7 Concept d'utilisation (mode marche)



8 Programmation

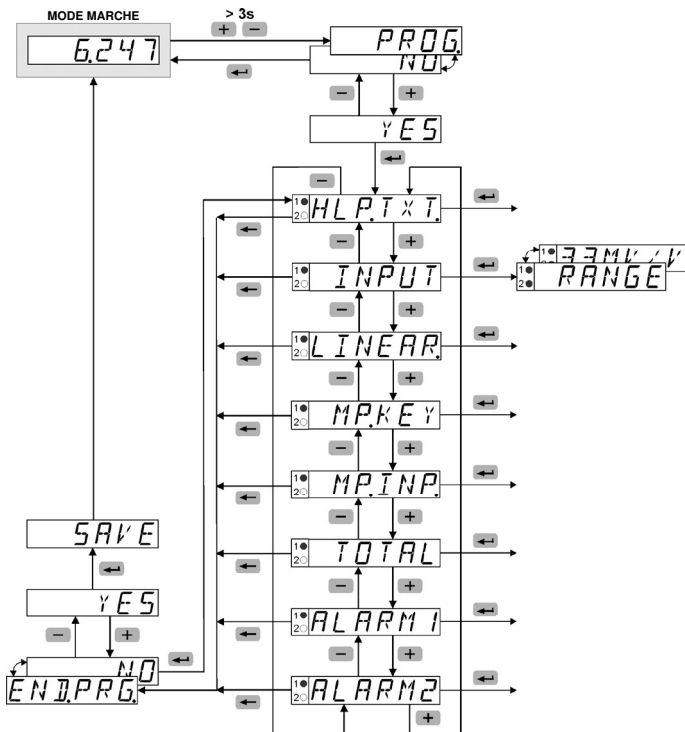
Appel du menu de programmation

− + + > 3 sec



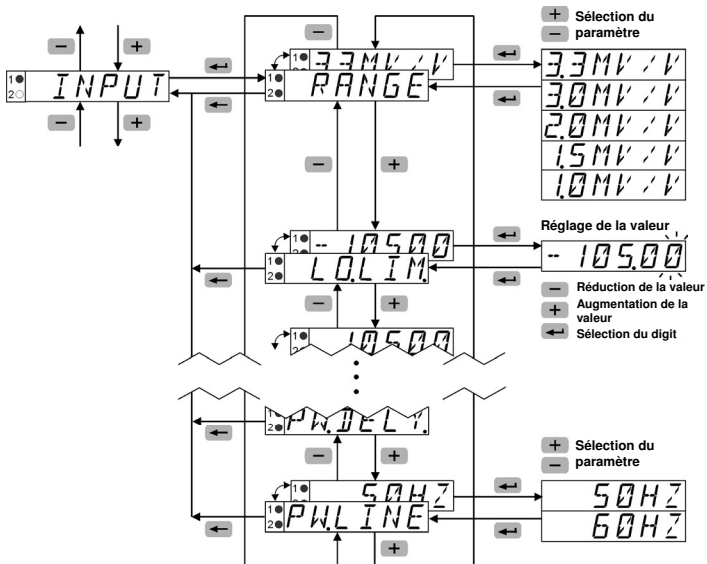
- Les relais sont inactifs (non alimentés) pendant la programmation).
- Les valeurs minimale, maximale et le totalisateur sont effacés lorsque le menu de programmation est refermé avec SAVE.

Appel du menu de programmation / Sélection du groupe de fonctions / Sortie du menu de programmation



Sélection de la fonction / Réglage des paramètres / Prise en compte des paramètres

Groupes de fonctions	Fonction	Paramètres
----------------------	----------	------------



9 Groupes de fonctions



Les réglages d'usine sont indiqués sur fond gris.

9.1 Texte d'aide (défilant)

HLP.TXT.	Menu Textes d'aide
HLP.TXT.	Textes d'aide
ON	Activés - un texte défilant peut être interrompu en pressant sur n'importe quelle touche de programmation
OFF	Désactivés
SL.LANG.	Sélection de la langue
EN	Anglais
DE	Allemand

9.2 Entrées de signal

INPUT	Menu Signal d'entrée
RANGE	Plage de mesure
33MV/V	Sensibilité 3,3 mV/V
30MV/V	Sensibilité 3,0 mV/V
20MV/V	Sensibilité 2,0 mV/V
15MV/V	Sensibilité 1,5 mV/V
10MV/V	Sensibilité 1,0 mV/V
LO.LIM.	Limite inférieure de la plage de mesure
- 105.00	Plage de valeurs 0.00 ... -105.00 [%]
HI.LIM.	Limite supérieure de la plage de mesure
105.00	Plage de valeurs 0.00 ... +105.00 [%]
DP.	Point décimal (pour l'affichage)
0.00	0 0.0 0.00 0.000 0.0000
INP.LO.	Valeur d'entrée initiale
- 100.00	Plage de valeurs -105.00 ... +105.00 [%]
DISP.LO.	Valeur à afficher initiale pour INP.LO.
- 100.00	Plage de valeurs -199999 ... +999999 et DP

INPHI.	Valeur d'entrée finale
100.00	Plage de valeurs -105.00 ... +105.00 [%]
DISPHI.	Valeur à afficher finale pour INP.HI.
100.00	Plage de valeurs -199999 ... +999999 et DP
FILTER	Filtre d'entrée La fonction Filtre permet de déterminer le nombre de cycles de mesure à utiliser pour la formation de la moyenne flottante.
1	Plage de valeurs 1 ... 99 [cycles] - la valeur 1 désactive la fonction Filtre
PWDEL.	Temporisation à l'activation après la mise sous tension (la surveillance des valeurs limites ne débute qu'après écoulement du temps programmé)
0.0	Plage de valeurs 0.0 ... 99.9 [sec]
PWFREQ	Fréquence réseau locale
50HZ	Fréquence réseau 50 Hz
60HZ	Fréquence réseau 60 Hz



La plage de valeurs des valeurs d'entrée est saisie en % : p. ex., pour une tension de sonde de 10V et une sensibilité de sonde de 3,3 mV/V, 33mV correspondent à une valeur d'entrée de 100 %.

Les fonctions LO.LIM et HI.LIM délimitent la zone éditable.

La valeur de HI.LIM doit toujours être supérieure à la valeur de LO.LIM.

9.3 Linéarisation utilisateur

<i>LINEAR.</i>	Menu Linéarisation utilisateur
<i>LINEAR.</i>	Linéarisation utilisateur
<i>NO</i>	Linéarisation désactivée
<i>YES</i>	Linéarisation activée
<i>NUMPNT.</i>	Nombre de points de linéarisation
<i>3</i>	Plage de valeurs 3 ... 12
<i>INP.LO.</i>	Valeur d'entrée initiale
<i>- 100.00</i>	Plage de valeurs -105.00 ... +105.00 [%]
<i>DISP.LO.</i>	Valeur à afficher initiale pour INP.LO.
<i>- 100.00</i>	Plage de valeurs -199999 ... +999999 et DP
<i>INP.01</i>	Valeur d'entrée 1
<i>0.00</i>	Plage de valeurs -105.00 ... +105.00 [%]
<i>DISP.01</i>	Valeur à afficher pour INP.01.
<i>0.00</i>	Plage de valeurs -199999 ... +999999 et DP
12 points de linéarisation maximum	
<p>Il faut saisir, pour chaque point de linéarisation (LP), une valeur d'entrée INP. (saisie de la valeur de la sonde à l'entrée analogique en une unité physique) et la valeur à afficher DISP: correspondante (saisie de la valeur à afficher affectée à la valeur de la sonde). Les points de linéarisation (LP) peuvent être saisis dans n'importe quel ordre. Ils sont classés par le logiciel dans l'ordre croissant pour la fonction de linéarisation. Une linéarisation avec une pente descendante est possible.</p>	
<i>INP.10</i>	Valeur d'entrée 10
<i>0.00</i>	Plage de valeurs -105.00 ... +105.00 [%]
<i>DISP.10</i>	Valeur à afficher pour INP.10.
<i>0.00</i>	Plage de valeurs -199999 ... +999999 et DP
<i>INP.HI.</i>	Valeur d'entrée finale
<i>100.00</i>	Plage de valeurs -105.00 ... +105.00 [%]
<i>DISP.HI.</i>	Valeur à afficher finale pour INP.HI.
<i>100.00</i>	Plage de valeurs -199999 ... +999999 et DP



La plage de valeurs des valeurs d'entrée est saisie en % : p. ex., pour une tension de sonde de 10 V et une sensibilité de sonde de 3,3 mV/V, 33 mV correspondent à une valeur d'entrée de 100 %.

Les fonctions LO.LIM et HI.LIM délimitent la zone éditable.

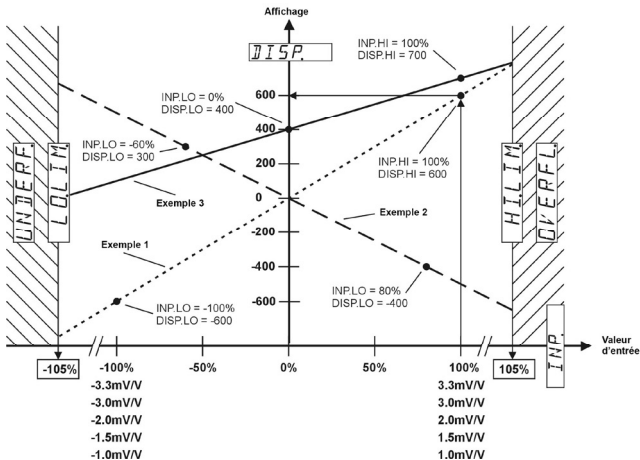
La valeur de HI.LIM doit toujours être supérieure à la valeur de LO.LIM.

Exemple d'une échelle linéaire

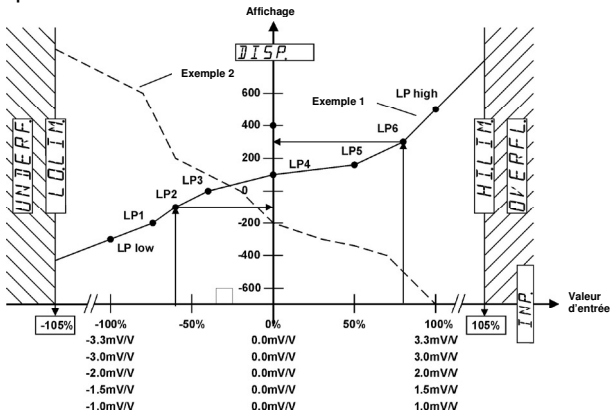
Exemple 1 : -100 % ... +100 % = -600 ... 600

Exemple 2 : -60 % ... +80 % = 300 ... -400

Exemple 3 : 0 % ... +100 % = 400 ... 700



Exemple d'une échelle non linéaire



9.4 Fonction Touche multifonctions (touche MP) et Entrées multifonctions (MP-INP)

Tare

- Dans le groupe de fonctions MP.KEY, programmer la fonction TARA à ON. En mode marche, sélectionner la valeur mesurée courante (ACTUAL) et presser brièvement la touche MP.
- Dans le groupe de fonctions MP.INP, programmer la fonction MP.INP1 ou MP.INP2 à TARA. En mode marche, activer brièvement l'entrée multifonctions programmée, 1 ou 2.

Effacement de la tare

- Dans le groupe de fonctions MP.KEY, programmer la fonction TARA à ON. En mode marche, sélectionner la valeur mesurée courante (ACTUAL) et presser la touche MP pendant plus de 5 secondes.
- Dans le groupe de fonctions MP.INP, programmer la fonction MP.INP1 ou MP.INP2 à R.TARA. En mode marche, activer brièvement l'entrée multifonctions programmée, 1 ou 2.

Remise à zéro de la mémoire de la valeur minimum

- Dans le groupe de fonctions MP.KEY, programmer la fonction RES.MIN à ON. En mode marche, sélectionner la mémoire de la valeur minimum (MINIMU) et presser brièvement la touche MP.
- Dans le groupe de fonctions MP.INP, programmer la fonction MP.INP1 ou MP.INP2 à RES.MIN ou à R.PEAKS. En mode marche, activer brièvement l'entrée multifonctions programmée, 1 ou 2.

Remise à zéro de la mémoire de la valeur maximum

- Dans le groupe de fonctions MP.KEY, programmer la fonction RES.MAX à ON. En mode marche, sélectionner la mémoire de la valeur maximum (MAXIMU) et presser brièvement la touche MP.
- Dans le groupe de fonctions MP.INP, programmer respectivement la fonction MP.INP1 ou MP.INP2 à RES.MAX ou à R.PEAKS. En mode marche, activer brièvement l'entrée multifonctions programmée, 1 ou 2.

Réinitialisation des sorties par relais en mode LATCH (Dans ce mode, les sorties ne se réinitialisent pas automatiquement à la fin de l'alarme)

- Dans le groupe de fonctions MP.KEY, programmer la fonction RES.REL à ON. En mode marche, presser brièvement la touche MP
- Dans le groupe de fonctions MP.INP, programmer la fonction MP.INP1 ou MP.INP2 à

RES.REL. En mode marche, activer brièvement l'entrée multifonctions programmée, 1 ou 2.

Prise en compte de la nouvelle valeur mesurée pour le totalisateur

- Dans le groupe de fonctions MP.KEY, programmer la fonction ACK.TOT à ON. En mode marche, sélectionner le totalisateur (TOTAL) et presser brièvement la touche MP.
- Dans le groupe de fonctions MP.INP, programmer la fonction MP.INP1 ou MP.INP2 à ACK.TOT. En mode marche, activer brièvement l'entrée multifonctions programmée, 1 ou 2.

Remise à zéro du totalisateur

- Dans le groupe de fonctions MP.KEY, programmer la fonction RES.TOT à ON. En mode marche, sélectionner le totalisateur (TOTAL) et presser brièvement la touche MP.
- Dans le groupe de fonctions MP.INP, programmer la fonction MP.INP1 ou MP.INP2 à RES.TOT. En mode marche, activer brièvement l'entrée multifonctions programmée, 1 ou 2.

Fixage de l'affichage

- Dans le groupe de fonctions MP.INP, programmer la fonction MP.INP1 ou MP.INP2 à DISP.HD. En mode marche, sélectionner la valeur de mesure courante (ACTUAL) ou le totalisateur (TOTAL) et activer l'entrée multifonctions programmée, 1 ou 2.

Blocage du réglage des valeurs limite

- Dans le groupe de fonctions MP.INP, programmer la fonction MP.INP1 ou MP.INP2 à LOC.ALR. En mode marche, activer l'entrée multifonctions programmée, 1 ou 2.

Blocage de la programmation et du réglage des valeurs par défaut

- Dans le groupe de fonctions MP.INP, programmer la fonction MP.INP1 ou MP.INP2 à LOC.PRG. En mode marche, activer l'entrée multifonctions programmée, 1 ou 2.

Blocage des touches

- Dans le groupe de fonctions MP.INP, programmer la fonction MP.INP1 ou MP.INP2 à LOC.KEY. En mode marche, activer l'entrée multifonctions programmée, 1 ou 2.

9.4.1 Touche multifonctions

MP,KEY	Menu Fonction touche MP
TARA	Fonction Tare à l'aide de la touche MP - uniquement lorsque la valeur de mesure courante est affichée
OFF	Désactivée
ON	Activée
RES,MIN	Fonction d'effacement de la valeur MIN par la touche MP - uniquement lorsque la valeur MIN est affichée
OFF	Désactivée
ON	Activée
RES,MAX	Fonction d'effacement de la valeur MAX par la touche MP - uniquement lorsque la valeur MAX est affichée
OFF	Désactivée
ON	Activée - uniquement lorsque la valeur MAX est affichée
RES,REL	Réinitialisation des relais de sortie à l'aide de la touche MP - uniquement si la sortie est en mode LATCH (le relais ne se réinitialise pas automatiquement à la fin de l'alarme) (ALARMx = LATCH)
OFF	Désactivée
ON	Activée - Réglage possible uniquement si tous les autres réglages sont sur OFF
RESTOT	Remise à zéro du totalisateur à l'aide de la touche MP - uniquement lorsque le totalisateur est affiché
OFF	Désactivée
ON	Activée - Réglage possible uniquement si ACK.TOT = OFF.
ACK,TOT	Prise en compte d'une nouvelle valeur mesurée pour le totalisateur - uniquement lorsque le totalisateur est affiché
OFF	Désactivée
ON	Activée - Réglage possible uniquement si RST.TOT = OFF.

9.4.2 Entrées multifonctions

MP,INP	Menu Fonction entrées MP
MP,INP.1	Fonction Entrée MP 1
NO,FUNC	Sans fonction
RES,MIN	Effacement de la valeur MIN
RES,MAX	Effacement de la valeur MAX
R,PEAKS	Effacement valeurs MIN et MAX
RES,REL	Réinitialisation des relais de sortie - uniquement si la sortie est en mode LATCH (le relais ne se réinitialise pas automatiquement à la fin de l'alarme) (ALARMx = LATCH)
DISP,HD	Figeage de l'affichage
LOCALR	Blocage du réglage des val. limite
LOC,PRG	Blocage de la programmation et du réglage des valeurs par défaut
LOCK,KEY	Blocage du réglage des valeurs limite, de la programmation, du réglage des valeurs par défaut et de la touche MP
TARA	Tare
R,TARA	Effacement de la tare
RESTOT	Remise à zéro du totalisateur
ACK,TOT	Nouvelle valeur pour le totalisateur

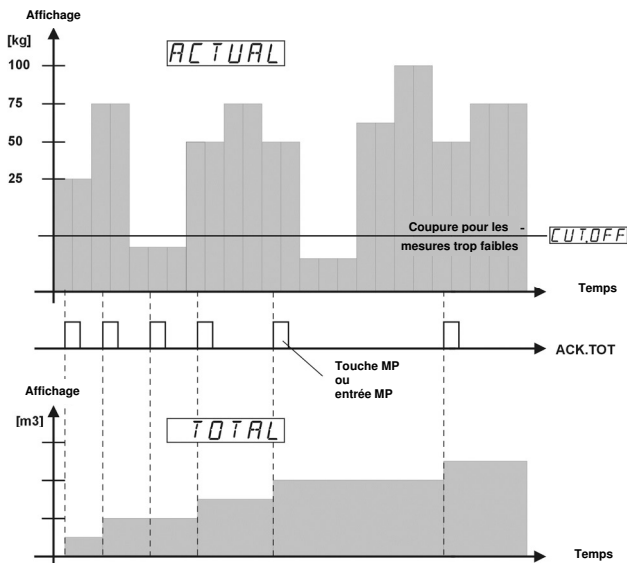
MP,INP.2	Fonction Entrée MP 2
NO,FUNC	Sans fonction
RES,MIN	Effacement de la valeur MIN
RES,MAX	Effacement de la valeur MAX
R,PEAKS	Effacement valeurs MIN et MAX
RES,REL	Réinitialisation des relais de sortie - uniquement si la sortie est en mode LATCH (le relais ne se réinitialise pas automatiquement à la fin de l'alarme) (ALARMx = LATCH)
DISP,HD	Figeage de l'affichage
LOCALR	Blocage du réglage des val. limite
LOC,PRG	Blocage de la programmation et du réglage des valeurs par défaut
LOCK,KEY	Blocage du réglage des valeurs limite, de la programmation, du réglage des valeurs par défaut et de la touche MP
TARA	Tare
R,TARA	Effacement de la tare
RESTOT	Remise à zéro du totalisateur
ACK,TOT	Nouvelle valeur pour le totalisateur

9.5 Fonction totalisateur

TOTAL	Menu Totalisateur
CUT.OFF	Valeur de coupure en cas de valeurs mesurées trop faibles
-199999	Plage de valeurs -199999 ... +999999 et DP
FACTOR	Valeur du facteur de multiplication
100000	Plage de valeurs 0.00001 ... 9.99999
SCALE	Valeur du facteur d'échelle
x 1	Facteur d'échelle x 1 Facteur d'échelle x 0,1 Facteur d'échelle x 0,01 Facteur d'échelle x 0,001 Facteur d'échelle x 0,0001
DP.TOT.	Point décimal pour le totalisateur (pour l'affichage)

0
0.0
0.00
0.000
0.0000
0.00000

ACK.TOT additionne la valeur mesurée courante (débit) à la valeur de la mémoire du totalisateur. Les fonctions FACTOR et SCALE permettent la conversion du débit en d'autres unités. Les valeurs de mesure négatives sont également prises en compte. La programmation d'un point décimal pour la valeur de la mesure courante n'est pas prise en compte pour le calcul. Un point décimal peut être programmé, pour l'affichage uniquement, pour la mémoire de la somme totale



9.6 Surveillance des valeurs limite

ALARM 1	Menu Sortie d'alarme 1
ALOUT 1	Sélection du mode opératoire
OFF	Désactivée
AUTO	Réinitialisation automatique du relais à la fin de l'alarme
LATCH	Pas de réinitialisation auto. - pas pour la limitation de la bande
ALLOC 1	Activation de la sortie d'alarme 1
ACTUAL TOTAL	Par la valeur de mesure courante Par le totalisateur
M.D. OUT 1	Commande de la sortie
INCR	Signal de mesure croissant
DECR	Signal de mesure décroissant
BAND	Limitation de la bande passante
FMOUT 1	Etat en cas d'alarme
--- 7 ---	Sortie active en cas d'alarme Sortie inactive en cas d'alarme
ONHYS 1	Hystérèse d'activation
0.00	Plage de valeurs 0 ... +9999 et DP
OFHYS 1	Hystérèse de désactivation - uniquement réinitialisation auto.
0.00	Plage de valeurs 0 ... +9999 et DP
ON.DLY 1	Tempo à l'activation
0.0	Plage de valeurs 0.0...99.9 [sec]
OF.DLY 1	Tempo à la désactivation - uniquement réinitialisation auto.
0.0	Plage de valeurs 0.0...9.99 [sec]

ALARM 2	Menu Sortie d'alarme 2
ALOUT 2	Sélection du mode opératoire
OFF	Désactivée
AUTO	Réinitialisation automatique du relais à la fin de l'alarme
LATCH	Pas de réinitialisation automatique à la fin de l'alarme
ALLOC 2	Activation de la sortie d'alarme 2
ACTUAL TOTAL	Par la valeur de mesure courante Par le totalisateur
M.D. OUT 2	Commande de la sortie

INCR	Signal de mesure croissant
DECR	Signal de mesure décroissant
BAND	Limitation de la bande passante
FMOUT 2	Etat en cas d'alarme
--- 7 ---	Sortie active en cas d'alarme Sortie inactive en cas d'alarme
ONHYS 2	Hystérèse d'activation
0.00	Plage de valeurs 0 ... +9999 et DP
OFHYS 2	Hystérèse de désactivation - uniquement réinitialisation auto.
0.00	Plage de valeurs 0 ... +9999 et DP
ON.DLY 2	Tempo à l'activation
0.0	Plage de valeurs 0.0...99.9 [sec]
OF.DLY 2	Tempo à la désactivation - uniquement réinitialisation auto.
0.0	Plage de valeurs 0.0...9.99 [sec]

INCR
Point de commutation ON = val. limite + hystérèse ON
Point de commutation OFF = val. limite - hystérèse OFF

DECR
Point de commutation ON = val. limite - hystérèse ON
Point de commutation OFF = val. limite + hystérèse OFF

BAND
Une alarme est émise lorsque la valeur mesurée sort d'une plage (bande passante) définie.
Pt de commutation haut = val. limite + hystérèse ON
Pt de commutation bas = val. limite - hystérèse OFF

7

La sortie s'active en cas d'alarme (relais alimenté, LED allumée)

7

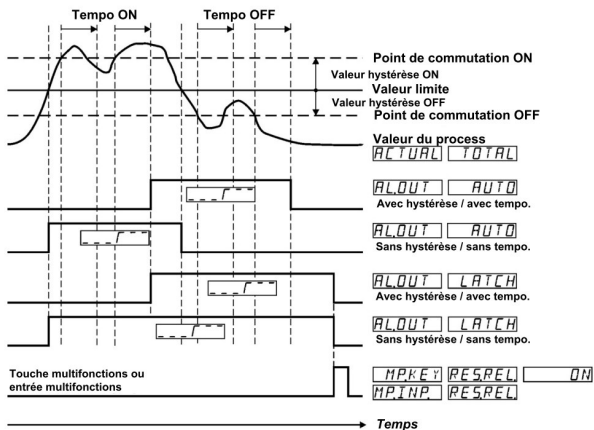
La sortie se désactive en cas d'alarme (relais non alimenté, LED éteinte)

PW.DELY. **LATCH**
En mode sans réinitialisation automatique des relais à la fin de l'alarme, l'état des sorties est mémorisé en cas de mise hors tension et rétabli immédiatement à la mise sous tension suivante.

PW.DELY. **AUTO**
En mode avec réinitialisation automatique des relais à la fin de l'alarme, l'état des sorties n'est pas mémorisé en cas de mise hors tension. A la mise sous tension suivante, la surveillance des valeurs limite ne débute qu'après écoulement de la temporisation à la mise sous tension (PW.DELY).

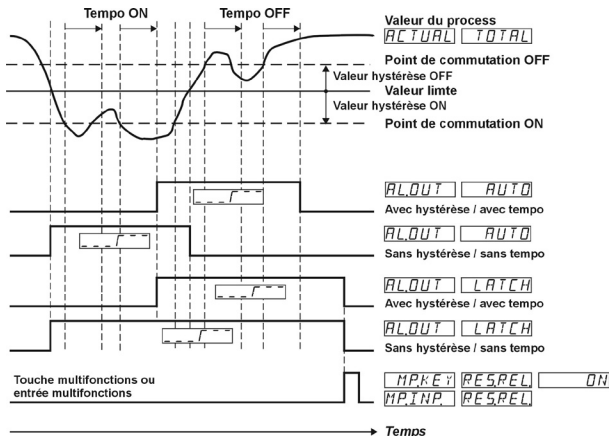
Commande par signal de mesure croissant

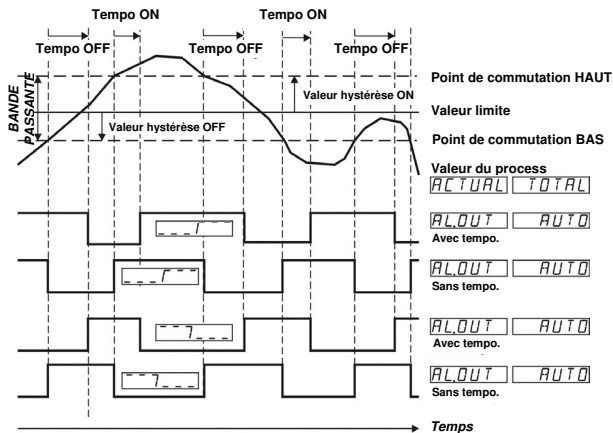
INCR



Commande par signal de mesure décroissant

DECR





10 Surveillance du circuit de mesure

Plage de mesure	Limite inférieure de la plage d'affichage	Limite supérieure de la plage d'affichage	Limite inférieure de la plage de mesure	Limite supérieure de la plage de mesure	Court-circuit de câble / de sonde ¹⁾ Rupture de câble / bris de sonde ²⁾
3,3 mV/V	■	■	■	■	■
3,0 mV/V	■	■	■	■	■
2,0 mV/V	■	■	■	■	■
1,5 mV/V	■	■	■	■	■
1,0 mV/V	■	■	■	■	■
Signalisation	-1,9,9,9,9,9 clignotant	9,9,9,9,9,9 clignotant	LOLIM clignotant	HILIM clignotant	SENSOR clignotant

(■ = est détecté)

¹⁾ Un court-circuit de câble entre l'entrée de signal + et l'entrée de signal - n'est pas détecté.

²⁾ Une rupture du câble d'alimentation sonde + ou sonde - n'est pas détectée.

11 Caractéristiques techniques

11.1 Caractéristiques générales

Affichage :	LED, 6 digits de 14 segments
Hauteur des chiffres :	14 mm
Sauvegarde des données :	> 10 ans, EEPROM
Commande :	par 5 touches

11.2 Entrées de signal de mesure

Vitesse d'échantillonnage :	10 mesures/sec.
Résistance d'entrée :	1 M Ω
Plage max. du signal de mesure :	env. \pm 35 mV
Tension max. :	\pm 10V

Entrée du signal de jauge de contrainte


Sensibilité :	3,3 mV/V; 3,0 mV/V; 2,0 mV/V
Résolution :	\pm 15 bits
Précision de mesure @ 23°C :	typ. 0,05 % (sur toute la plage de mesure) max. \leq 0,1 %
Dérive de température :	< 100 ppm/K
Sensibilité :	1,5 mV/V; 1,0 mV/V
Résolution :	\pm 14 bits
Précision de mesure @ 23°C :	typ. 0,1 % (sur toute la plage de mesure) max. \leq 0,2 %
Dérive de température :	< 100 ppm/K

11.3 Entrées de commande MPI 1 / MPI 2

Circuits SELV, isolation renforcée / double	
Nombre :	2, optocoupleurs
Fonction :	programmable
Niveau de commutation :	bas : < 2 V haut : > 4 V (max. 30 V)
Durée d'impulsion :	> 100 ms

11.4 Sorties d'alarme

Relais :	contact inverseur
Fusible préconisé :	5A
Tension de commutation :	max. 250 V AC / 125 V DC
Courant de commutation :	min. 5 V AC / V DC max. 5 A AC / A DC
Puissance de commutation :	min. 10 mA DC
Puissance de commutation :	max. 1250 VA / 150 W
Temps de réponse :	env. 10 ms

	Ne dépasser en aucun cas les valeurs maximales !
---	--

Durée de vie mécanique (commutations)	1x10 ⁷
Nombre de commutations à 5 A / 250 VAC	5x10 ⁴
Nombre de commutations à 5 A / 30 VDC	5x10 ⁴

11.5 Tension d'alimentation

Alimentation AC :	100 ... 240 V AC / max. 9 VA 50 / 60 Hz, Tolérance \pm 10% Fusible externe : T 0,1 A
Alimentation DC :	10 ... 30 V DC / max. 3,8 W isolation galvanique avec protection contre les inversions de la polarité SELV, CLASS II (Limited Power Source) Fusible externe : T 0,4 A

Suppression du ronflement réseau : 50 Hz ou 60 Hz programmable

11.6 Tension d'alimentation pour sonde

avec Alimentation AC :	24 V DC \pm 15 %, 30 mA 10 V DC \pm 1 %, 30 mA
avec Alimentation DC :	10 V DC \pm 1 %, 30 mA

11.7 Conditions climatiques


Temp. de fonctionnement :	-20°C ... +65°C
Temp. de stockage :	-25°C ... +75°C
Humidité relative de l'air :	93 % à +40°C, sans condensation jusqu'à 2000 m
Altitude :	

11.8 CEM

Résistance aux perturbations :	EN 61000-6-2 avec lignes de signal et de commande blindées
Emission de perturbations :	EN 55011 classe B

11.9 Sécurité de l'appareil

Conception selon :	EN 61010 Partie 1
Classe de protection :	Classe de protection 2 (face avant)

	Seule la face avant est classée comme pouvant être touchée par l'opérateur.
---	---

Domaine d'utilisation :	Degré de salissure 2 catégorie de surtension II
Isolation :	Face avant : isolation double, Face arrière : isolation de base
Entrées de signal et alimentation sondes :	SELV

11.10 Caractéristiques mécaniques

Boîtier :	Boîtier à encastrer selon DIN 43 700, RAL 7021
Dimensions :	96 x 48 x 102 mm
Découpe	
d'encastrement :	92 ^{+0,8} x 45 ^{+0,6} mm
Prof. de montage :	env. 92 mm bornes comprises
Poids :	env. 180 g
Indice de protection :	IP65 (en façade, seulement l'appareil)
Matière du boîtier :	Polycarbonate UL94 V-2
Résist. aux vibrations :	10 - 55 Hz / 1 mm / XYZ
EN 60068-2-6	30 min dans chaque direction
Résist. aux chocs :	
EN 60068-2-27	100G / XYZ 3 fois dans chaque direction
EN 60068-2-29	10G / 6 ms / XYZ 2000 fois dans chaque direction

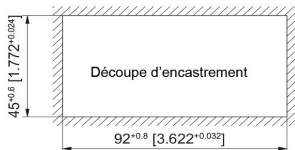
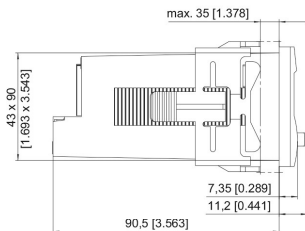
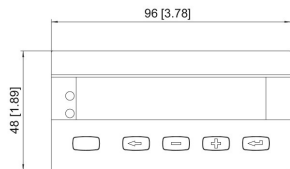
11.11 Raccordements

Tension d'alimentation et sorties :
Bornes à visser, 8 bornes, pas 5,00
Section des conducteurs : max. 2,5 mm²

Entrées de signal et de commande :
Bornes à visser, 9 bornes, pas 3,50
Section des conducteurs : max. 1,5 mm²

12 Dimensions

Cotes en mm [pouces]



13 Textes d'aide

PROG.	NO	NO PROGRAMMING
PROG.	YES	START PROGRAMMING
HLP.TXT.		MAIN MENU SELECT HELPTXT
HLP.TXT.	ON	HELPTXTS ON
HLP.TXT	OFF	HELPTXTS OFF
SL.LANG.	DE	SPRACHE DEUTSCH
SL.LANG.	EN	LANGUAGE ENGLISH
INPUT.		MAIN MENU SIGNAL INPUT
RANGE	3.3MV/V	INPUT RANGE 3.3MV/V
RANGE	3.0MV/V	INPUT RANGE 3.0MV/V
RANGE	2.0MV/V	INPUT RANGE 2.0MV/V
RANGE	1.5MV/V	INPUT RANGE 1.5MV/V
RANGE	1.0MV/V	INPUT RANGE 1.0MV/V
LO.LIM.		LOWER INPUT RANGE LIMIT
HI.LIM.		UPPER INPUT RANGE LIMIT
DP.	0	NO DECIMAL POINT
DP.	0.0	DECIMAL POINT 0.0
DP.	0.00	DECIMAL POINT 0.00
DP.	0.000	DECIMAL POINT 0.000
DP.	0.0000	DECIMAL POINT 0.0000
DP.	0.00000	DECIMAL POINT 0.00000
INP.LO.		INPUT START VALUE
DISP.LO.		DISPLAY START VALUE
INP.HI.		INPUT END VALUE
DISP.HI.		DISPLAY END VALUE
FILTER		INPUT FILTER
PW.DELY.		POWER-ON DELAY FOR OUTPUTS [SEC]
PW.FREQ.	50HZ	POWER LINE FREQUENCY 50HZ
PW.FREQ.	60HZ	POWER LINE FREQUENCY 60HZ
LINEAR.		MAIN MENU LINEARIZATION
LINEAR.	NO	LINEARIZATION OFF
LINEAR.	YES	LINEARIZATION ON
NUM.PNT.		NUMBER OF LINEARIZATION POINTS
INP.01		INPUT VALUE NO.1
DISP.01		DISPLAY VALUE NO.1
à		
INP.10		INPUT VALUE NO.10
DISP.10		DISPLAY VALUE NO.10
MP.KEY		MAIN MENU MP-BUTTON
TARA	OFF	FUNCTION TARA OFF
TARA	ON	FUNCTION TARA ON
RES.MIN.	OFF	FUNCTION RESET MIN VALUE OFF
RES.MIN.	ON	FUNCTION RESET MIN VALUE ON
RES.MAX.	OFF	FUNCTION RESET MAX VALUE OFF
RES.MAX.	ON	FUNCTION RESET MAX VALUE ON
RES.REL.	OFF	FUNCTION RESET OUTPUT-LATCH OFF
RES.REL.	ON	FUNCTION RESET OUTPUT-LATCH ON
RES.TOT.	OFF	FUNCTION RESET TOTALIZER VALUE OFF
RES.TOT.	ON	FUNCTION RESET TOTALIZER VALUE ON
ACK.TOT.	OFF	FUNCTION ADD MEASURED VALUE TO TOTALIZER OFF

ACK.TOT.	ON	FUNCTION ADD MEASURED VALUE TO TOTALIZER ON
MP.INP.		MAIN MENU MP-INPUTS
MP.INP.x	NO.FUNC.	NO FUNCTION
MP.INP.x	RES.MIN.	FUNCTION RESET MIN VALUE
MP.INP.x	RES.MAX.	FUNCTION RESET MAX VALUE
MP.INP.x	R.PEAKS	FUNCTION RESET MIN/MAX VALUE
MP.INP.x	RES.REL.	FUNCTION RESET OUTPUT-LATCH
MP.INP.x	DISP.HD.	FUNCTION DISPLAY HOLD
MP.INP.x	LOC.AL.R.	FUNCTION LOCK EDITING ALARM VALUES
MP.INP.x	LOC.PRG.	FUNCTION LOCK PROGRAMMING
MP.INP.x	LOC.KEY	FUNCTION LOCK KEYS
MP.INP.x	TARA	FUNCTION TARA
MP.INP.x	R.TARA	FUNCTION RESET TARA VALUE
MP.INP.x	RES.TOT	FUNCTION RESET TOTALIZER VALUE
MP.INP.x	ACK.TOT	FUNCTION ADD MEASURED VALUE TO TOTALIZER
TOTAL		MAIN MENU TOTALIZER
CUT.OFF		CUT OFF VALUE
FACTOR		MULTIPLICATION FACTOR TOTALIZER
SCALE	x1	SCALING FACTOR TOTALIZER X1
SCALE	x0.1	SCALING FACTOR TOTALIZER X0.1
SCALE	x0.01	SCALING FACTOR TOTALIZER X0.01
SCALE	x0.001	SCALING FACTOR TOTALIZER X0.001
SCALE	x0.0001	SCALING FACTOR TOTALIZER X0.0001
DP.TOT.	0	NO DECIMAL POINT
DP.TOT.	0.0	DECIMAL POINT TOTALIZER 0.0
DP.TOT.	0.00	DECIMAL POINT TOTALIZER 0.00
DP.TOT.	0.000	DECIMAL POINT TOTALIZER 0.000
DP.TOT.	0.0000	DECIMAL POINT TOTALIZER 0.0000
DP.TOT	0.00000	DECIMAL POINT TOTALIZER 0.00000
ALARMx		MAIN MENU ALARM x
AL.OUTx	OFF	ALARM x OFF
AL.OUTx	AUTO	AUTOMATIC MODE OF ALARM OUTPUT x
AL.OUTx	LATCH	LATCH MODE OF ALARM OUTPUT x
ALLOC.x	ACTUAL	ACTUAL VALUE TO ALARM
ALLOC.x	TOTAL	TOTALIZER TO ALARM
MD.OUTx	INCR	ALARM x ACTIVE AT INCREASING INPUT SIGNAL
MD.OUTx	DECR	ALARM x ACTIVE AT DECREASING INPUT SIGNAL
MD.OUTx	BAND	ALARM x BAND LIMITATION
FM.OUTx		OUTPUT ACTIVE AT ALARM
FM.OUTx		OUTPUT INACTIVE AT ALARM
ON.HYS.x		SWITCH ON HYSTERESIS ALARM x
OF.HYS.x		SWITCH OFF HYSTERESIS ALARM x
ON.DLY.x		ON DELAY ALARM x [SEC]
OF.DLY.x		OFF DELAY ALARM x [SEC]
END.PRG.	NO	REPEAT PROGRAMMING
END.PRG.	YES	EXIT PROGRAMMING AND STORE DATA
-1.9.9.9.9.9		DISPLAYRANGE UNDERFLOW
9.9.9.9.9.9.		DISPLAYRANGE OVERFLOW
OVERFL.		OVERFLOW UPPER INPUT RANGE LIMIT
UNDERF.		UNDERFLOW LOWER INPUT RANGE LIMIT
SENSOR		SENSOR ERROR

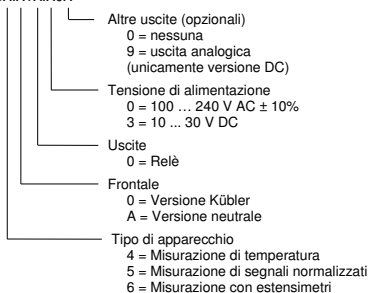
CODIX 566



Controllore di processo
per ponti estensimetrici
con funzione totalizzatore

Codice di ordinazione

6.56X.X1X.X0X



Indice

1	Introduzione	3
2	Istruzioni di sicurezza e avvertenze	3
2.1	Utilizzo conforme	3
2.2	Montaggio incassato	3
2.3	Installazione elettrica	4
2.4	Pulizia e manutenzione	4
3	Descrizione	5
4	Display/Elementi di controllo	5
5	Schema a blocchi	6
6	Collegamento	6
7	Concetto di utilizzo (modalità di funzionamento)	7
8	Programmazione	8
9	Gruppi funzioni	10
9.1	Testi di aiuto (scorrenti)	10
9.2	Entrate di segnale	10
9.3	Linearizzazione utente	11
9.4	Funzione tasto multifunzione (tasto MP) e entrate multifunzione (MP-INP)	13
9.4.1	Tasto multifunzione	14
9.4.2	Entrate multifunzione	14
9.5	Funzione totalizzatore	15
9.6	Sorveglianza dei valori limite	16
10	Sorveglianza del circuito di misurazione	18
11	Dati tecnici	19
11.1	Dati generali	19
11.2	Entrate dei segnali di misurazione	19
11.3	Entrate di comando MPI 1 / MPI 2	19
11.4	Uscite d'allarme	19
11.5	Alimentazione di tensione	19
11.6	Tensione di alimentazione per sonda	19
11.7	Condizioni climatiche	19
11.8	CEM	19
11.9	Sicurezza degli apparecchi	19
11.10	Dati meccanici	20
11.11	Collegamenti	20
12	Dimensioni	20
13	Testi di aiuto	21

1 Introduzione



Prima di procedere al montaggio ed alla messa in funzione, leggere attentamente e completamente le presenti istruzioni d'uso. Per salvaguardare la vostra sicurezza e la sicurezza di funzionamento, rispettare tutte le avvertenze ed indicazioni. Un uso improprio dell'apparecchio può pregiudicare la protezione prevista.

2 Istruzioni di sicurezza e avvertenze



Utilizzare quest'apparecchio esclusivamente se le sue condizioni tecniche sono perfette, in conformità all'uso per il quale è stato previsto, tenendo conto della sicurezza e dei rischi e rispettando le presenti istruzioni d'uso.

Gli apparecchi difettosi o danneggiati devono essere subito scollegati dalla rete e dismessi.

L'apparecchio non deve essere aperto. Utilizzare il servizio di riparazione del produttore.

Collegare l'apparecchio solo alle reti elettriche previste a tale effetto.

La sicurezza del sistema in cui viene integrato il dispositivo è responsabilità dell'installatore.

Per le operazioni di installazione e manutenzione, scollegare tutti i circuiti elettrici.

Utilizzare solo cavi autorizzati per il paese di installazione, con campi di potenza e temperatura adatti.

Le operazioni di installazione e manutenzione devono essere eseguite solo da personale qualificato.

Il dispositivo deve essere imperativamente protetto con fusibili esterni approvati. Per i valori fare riferimento ai dati tecnici.



Il simbolo utilizzato sull'apparecchio indica la presenza di pericoli, che vengono elencati in questo manuale.

2.1 Utilizzo conforme

I controllori di processo servono per la visualizzazione di valori misurati così come per la sorveglianza di valori limite. Quest'apparecchio trova la sua applicazione nei processi e comandi industriali delle linee di fabbricazione delle industrie del metallo, del legno, della plastica, della carta, del

vetro, dei tessili, ecc. Le sovratensioni ai morsetti a vite dell'apparecchio devono essere limitate al valore della categoria di sovratensione II. L'apparecchio deve essere utilizzato esclusivamente se è stato inserito a regola d'arte ed in conformità con le prescrizioni del capitolo "Caratteristiche tecniche".

L'apparecchio non è indicato per le zone con rischi d'esplosione, né per i settori d'impiego non contemplati dalla norma EN 61010, Parte 1. Se l'apparecchio viene utilizzato per il monitoraggio di macchine o di processi dove, nel caso di guasto o di un errore di manipolazione dell'apparecchio, ci sono rischi di danni alla macchina o di incidenti per gli operatori, spetta all'utente di prendere le misure di sicurezza appropriate.

L'apparecchio è progettato esclusivamente per uso interno. Tuttavia, rispettando i dati tecnici, può essere anche utilizzato all'aperto. Prestare attenzione a fornire un'adeguata protezione dai raggi UV.

2.2 Montaggio incassato



PRECAUZIONE

Montare l'apparecchio lontano da ogni fonte di calore ed evitare ogni contatto diretto con liquidi corrosivi, vapore caldo o sostanze simili.

Assicurare uno spazio libero di 10mm attorno all'apparecchio per la sua ventilazione.

L'apparecchio deve essere installato in modo che i terminali siano inaccessibili e non raggiungibili dall'operatore. Per l'installazione, tenere conto del fatto che solo il lato anteriore è classificato come raggiungibile dall'operatore.

Istruzioni per il montaggio

1. Rimuovere il quadro di fissaggio dell'apparecchio.
2. Introdurre l'apparecchio dalla parte anteriore nell'apertura d'inserimento praticata nel pannello e assicurarsi che la guarnizione del quadro anteriore sia posizionata correttamente.
3. A partire dalla parte posteriore, scivolare il quadro di fissaggio sulla scatola dell'apparecchio fino a compressione delle staffe elastiche ed agganciamento dei perni alto e basso.

Nota: con una corretta installazione, è possibile raggiungere IP65 per la parte anteriore.

2.3 Installazione elettrica



PERICOLO

Prima di qualsiasi intervento di installazione o di manutenzione, interrompere la tensione di alimentazione dell'apparecchio e assicurarsi che non siano presenti TENSIONI CON PERICOLO DI ELETTROCUZIONE.

Gli apparecchi alimentati con corrente alternativa possono essere collegati esclusivamente alla rete di bassa tensione tramite un interruttore o un sezionatore di potenza, che viene installato in prossimità dell'apparecchio ed è contrassegnato come dispositivo di sezionamento di questo.

I lavori d'installazione o di manutenzione devono essere realizzati esclusivamente da un personale qualificato e in conformità con le norme nazionali e internazionali applicabili.

Assicurare che tutte le basse tensioni che entrano nell'apparecchio o che escono dall'apparecchio siano separate dalle linee elettriche pericolose tramite un isolamento doppio o rinforzato (circuiti SELV).



PERICOLO

L'apparecchio deve essere protetto esternamente per un corretto funzionamento. Per le istruzioni sui fusibili specificati, fare riferimento ai.

Le uscite a relè non sono protette internamente. Senza un'adeguata protezione delle uscite a relè, è possibile che si sviluppi un calore indesiderato, o addirittura un incendio. Le uscite a relè devono essere protette esternamente dal costruttore dell'installazione. Anche in caso di guasto, assicurarsi che i dati indicati nelle specifiche tecniche non siano mai superati.

- In fase di installazione, assicurarsi che la tensione di alimentazione ed il cablaggio dei contatti di uscita siano alimentati dalla stessa fase di rete, per non superare la tensione massima di 250V.
- I cavi e il loro isolamento devono corrispondere ai campi di temperatura e di tensione previsti. Per il tipo die cavi, osservare le norme in vigore nel

paese e per l'impianto. Le sezioni ammissibili per i morsetti a vite sono indicate nei dati tecnici.

- Prima della messa in servizio, assicurarsi del posizionamento e del serraggio corretto di tutti i cavi. I morsetti a vite non utilizzati devono essere avvitati a fondo in modo da non perdere le viti.
- L'apparecchio è stato progettato per la categoria di sovratensione II. Laddove non fosse possibile escludere la presenza di tensioni transitorie più elevate, adottare misure di protezione supplementari per limitare le tensioni al valore di CAT II.

Indicazioni relative alla resistenza alle interferenze

Tutti i collegamenti sono protetti contro le interferenze esterne. Scegliere il luogo d'utilizzo in modo che le interferenze induttive o capacitive non possono colpire l'apparecchio od i cavi collegati a quest'ultimo! Uno schema di cablaggio appropriato consente di ridurre le interferenze (dovute per esempio ad alimentazioni a commutazione, motori, variatori o contattori ciclici).

Misure da prendere:

- Per le linee di segnale e di comando, utilizzare solo del cavo schermato. Collegare la schermatura da entrambi i lati. Sezione minima della treccia dei conduttori 0,14 mm².
- Il collegamento della schermatura alla compensazione di potenziale deve essere il più corto possibile e realizzato su una grande superficie (bassa impedenza).
- Collegare le schermature al pannello solo se quest'ultimo è anche corredato di messa a terra.
- L'apparecchio deve essere inserito il più lontano possibile da linee sottoposte ad interferenze.
- Evitare di posizionare i conduttori in parallelo con dei conduttori di energia.

2.4 Pulizia e manutenzione

La parte anteriore deve essere pulita solo con un panno morbido inumidito con acqua. La pulizia della parte posteriore incassata non è prevista ed è responsabilità dell'installatore o del personale di manutenzione.

Durante il normale funzionamento, l'apparecchio non richiede manutenzione. Se tuttavia l'apparecchio non funziona correttamente, è necessario inviarlo al produttore o al fornitore. Non è consentito aprire e riparare da sé il dispositivo, in quanto ciò potrebbe comprometterne il livello di sicurezza iniziale.

3 Descrizione

Display digitale per la visualizzazione di valori di misurazione e per la sorveglianza di valori limite nell'area di utilizzo industriale.

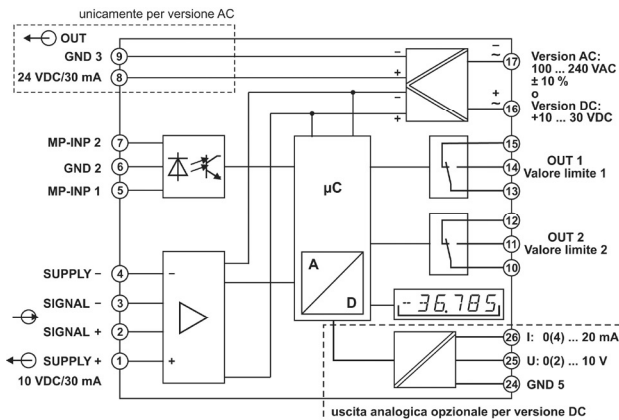
- Display LED a 14 segmenti da 6 cifre, 14 mm per la visualizzazione di valori di misurazione e la guida dell'utente tramite dialogo
- Testo di aiuto scorrente attivabile
- Lingua per il testo di aiuto a scelta in tedesco o inglese
- Ingresso segnale per ponti estensimetrici 3,3 mV/V, 3,0 mV/V, 2,0 mV/V, 1,5 mV/V e 1,0 mV/V
- Frequenza di campionamento 10 misurazioni al secondo
- Filtro digitale di primo ordine per il lisciamento delle fluttuazioni del display per segnali d'ingresso instabili
- Linearizzazione specifica per il cliente
- Funzione di memorizzazione min/max
- Funzione totalizzatore ad azionamento manuale
- 2 uscite relè (contatti di scambio) per la sorveglianza dei valori limite
- Ritardo all'attivazione delle uscite a relè dopo la messa sotto tensione
- Esecuzione per tensione di alimentazione 10 ...30 VDC e 100 ... 240 V AC $\pm 10\%$
- Alimentazione in tensione per sonda 10 VDC/30 mA per l'alimentazione di ponti di misura da 350 Ω
- Ulteriore uscita di tensione ausiliaria 24V/30mA in caso di alimentazione AC
- Programmabile tramite tasti frontali
- Tasto multifunzione e due ingressi multifunzione, funzione programmabile

4 Display/Elementi di controllo

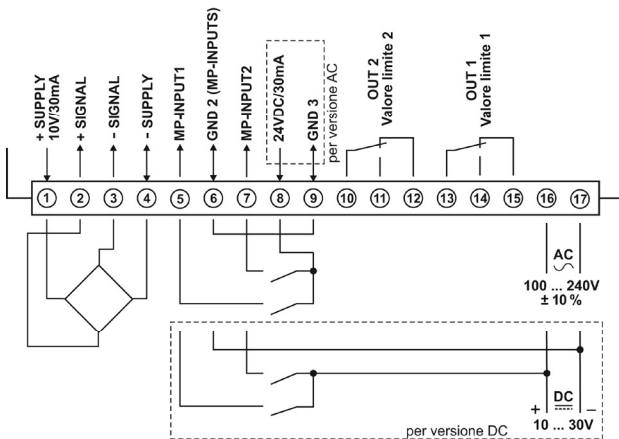
(1) Display		
- Display a 14 segmenti, a 6 cifre, rosso		
- Altezza delle cifre 14 mm		
(2) Visualizzazione stato, 2 LED rossi		
- Stato di Allarme 1 e Allarme 2		
- Segnalazione gruppo funzioni oppure funzione		
(3) Tasto MP e tasti di programmazione		
	- tasto multifunzione (tasto MP)	
	- ritorno dal gruppo funzioni	
	- ritorno dalla funzione	
	- selezione gruppo funzioni precedente	
	- selezione funzione precedente	
	- riduzione del valore del parametro	
	- selezione gruppo funzioni successivo	
	- selezione funzione successiva	
	- aumento del valore del parametro	
	- entrata nel gruppo funzioni	
	- entrata nella funzione	
	- acquisizione nuova impostazione	
(4) Posto per l'etichetta dell'unità		

Entrata nel menu di programmazione	+ > 3 sec
Versione dell'apparecchio e del software	+ + > 5 sec
Impostazione dei valori predefiniti	+ > 3 sec

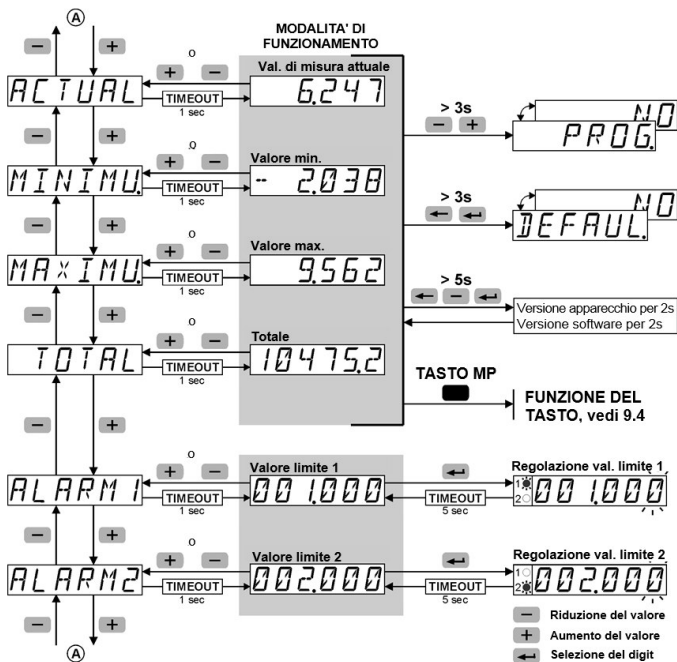
5 Schema a blocchi



6 Collegamento



7 Concetto di utilizzo (modalità di funzionamento)



8 Programmazione

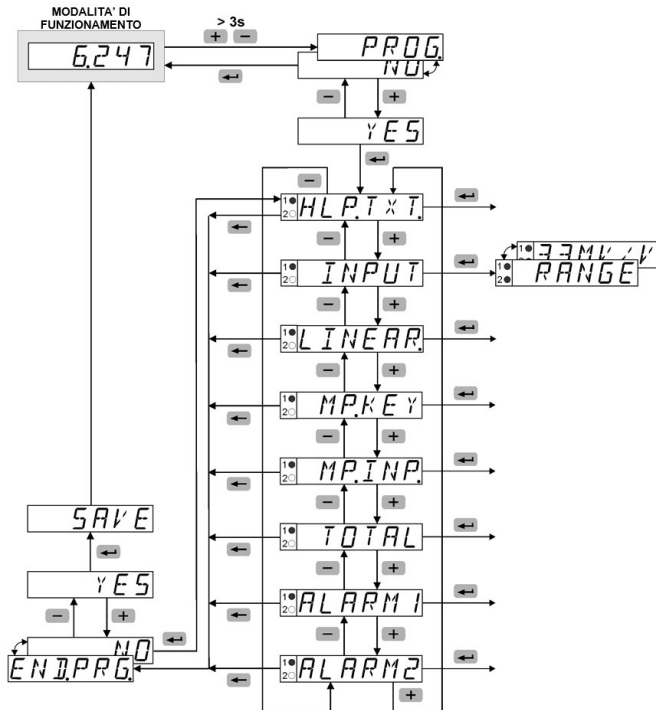
Entrata nel menu di programmazione

- + > 3 sec



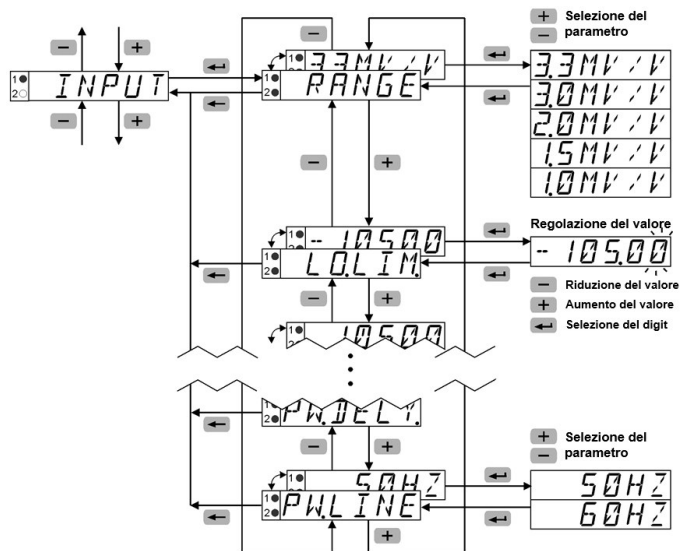
- Durante la programmazione i relè non sono attivi (non alimentati).
- Quando si lascia il menu di programmazione attraverso SAVE, il valore minimo, quello massimo e il valore del totalizzatore vengono cancellati.

Entrata nel menu di programmazione / Scelta del gruppo di funzioni / Uscita del menu di programmazione



Scelta della funzione / Impostazione dei parametri / Acquisizione dei parametri

Gruppo funzioni	Funzione	Parametro
-----------------	----------	-----------



9 Gruppi funzioni



Le impostazioni di fabbrica presentano uno sfondo grigio.

9.1 Testi di aiuto (scorrenti)

HLPTXT	Menu Testi di aiuto
HLPTXT	Testi di aiuto
ON	Attivati - un testo scorrente avviato può essere interrotto con ogni tasto di programmazione
OFF	Disattivati
SLLANG	Lingua per i testi d'aiuto
EN	Inglese
DE	Tedesco

9.2 Entrate di segnale

INPUT	Menu segnale in entrata
RANGE	Campo di misurazione
3.3mV/V	Sensibilità 3,3 mV/V
3.0mV/V	Sensibilità 3,0 mV/V
2.0mV/V	Sensibilità 2,0 mV/V
1.5mV/V	Sensibilità 1,5 mV/V
1.0mV/V	Sensibilità 1,0 mV/V
LO.LIM	Limite inferiore del campo di misurazione
-105.00	Campo di valori 0.00 ... -105.00 [%]
HI.LIM	Limite superiore del campo di misurazione
105.00	Campo di valori 0.00 ... +105.00 [%]
DP	Punto decimale (indicativo)
0.00	0 0.0 0.00 0.000 0.0000
INP.LO	Valore di entrata iniziale
-100.00	Campo di valori -105.00 ... +105.00 [%]
DISP.LO	Valore di visualizzazione

	iniziale per INP.LO.
-100.00	Campo di valori -199999 ... +999999 e DP
INPHI	Valore di entrata finale
100.00	Campo di valori -105.00 ... +105.00 [%]
DISPHI	Valore di visualizzazione finale per INP.HI.
100.00	Campo di valori -199999 ... +999999 e DP
FILTER	Filtro di ingresso Con la funzione filtro si indica quanti cicli di misurazione vengono impiegati per la formazione della media mobile.
1	Campo di valori 1 ... 99 [cicli] - con valore 1 viene disattivata la funzione filtro
PWDELY	Retardo all'attivazione dopo la messa sotto tensione (controllo dei valori limite solo in seguito a termine del tempo programmato)
0.0	Campo di valori 0.0 ... 99.9 [sec]
PWFREQ	Frequenza di rete locale
50HZ	Frequenza di rete 50 Hz
60HZ	Frequenza di rete 60 Hz



Il campo dei valori d'entrata viene indicato in %. Significa che per una tensione dei sensori di 10V e una sensibilità dei sensori di 3,3mV/V, 33mV corrispondono ad un valore in ingresso pari al 100%

Le funzioni LO.LIM e HI.LIM delimitano l'area editabile.

Il valore di HI.LIM deve essere sempre più grande del valore di LO.LIM.

9.3 Linearizzazione utente

LINEAR.	Menu Linearizzazione utente
LINEAR.	Linearizzazione utente
NO	Linearizzazione disattivata
YES	Linearizzazione attivata
NUMPNT.	Numero dei punti di linearizzazione
3	Campo di valori 3 ... 12
INP.LO.	Valore di entrata iniziale
-- 100.00	Campo di valori -105.00 ... +105.00 [%]
DISP.LO.	Valore di visualizzazione iniziale per INP.LO.
-- 100.00	Campo di valori -199999 ... +999999 e DP
INP.01	Valore di entrata 1
0.00	Campo di valori -105.00 ... +105.00 [%]
DISP.01	Valore di visualizzazione per INP.01.
0.00	Campo di valori -199999 ... +999999 e DP
Max. 12 punti di linearizzazione possibili	
<p>Per ogni punto di linearizzazione (LP) si devono inserire un valore d'entrata INP. (Inserimento del valore del sensore dall'ingresso analogico in unità fisica) e un valore di visualizzazione corrispondente DISP: (Inserimento del valore di visualizzazione correlato al valore del sensore). I punti di linearizzazione (LP) possono essere inseriti in qualsiasi sequenza. Vengono classificati in ordine ascendente per la funzione di linearizzazione nel firmware. E' possibile una linearizzazione con crescita negativa.</p>	
INP.10	Valore di entrata 10
0.00	Campo di valori -105.00 ... +105.00 [%]
DISP.10	Valore di visualizzazione per INP.10.
0.00	Campo di valori -199999 ... +999999 e DP
INP.HI.	Valore di entrata finale
100.00	Campo di valori -105.00 ... +105.00 [%]
DISP.HI.	Valore di visualizzazione finale per INP.HI.
100.00	Campo di valori -199999 ... +999999 e DP

i Il campo dei valori d'entrata viene indicato in %. Significa che per una tensione dei sensori di 10V e una sensibilità dei sensori di 3,3mV/V, 33mV corrispondono ad un valore in ingresso pari al 100%

Le funzioni LO.LIM e HI.LIM delimitano l'area editabile.

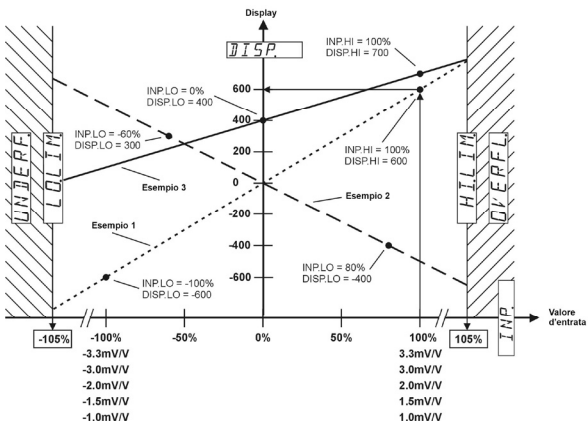
Il valore di HI.LIM deve essere sempre più grande del valore di LO.LIM.

Esempio di scala lineare

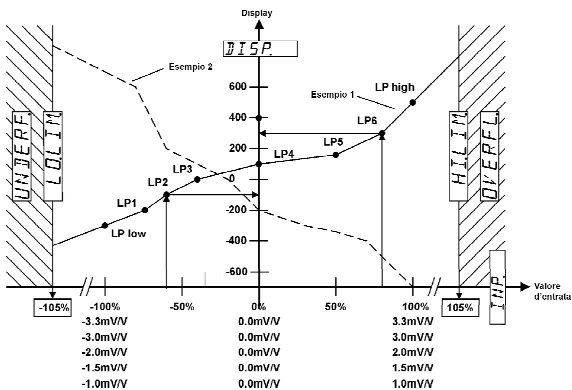
Esempio 1: -100% ... +100% = -600 ... 600

Esempio 2: -60% ... +80% = 300 ... -400

Esempio 3: 0% ... +100% = 400 ... 700



Esempio di scala non lineare



9.4 Funzione tasto multifunzione (tasto MP) e entrate multifunzione (MP-INP)

Taratura

- Nel gruppo funzioni MP.KEY, programmare la funzione TARA su ON. In modalità funzionamento, scegliere il valore di misurazione attuale (ACTUAL) e premere brevemente il tasto MP.
- Nel gruppo funzioni MP.INP, programmare la funzione MP.INP1 oppure MP.INP2 su TARA. In modalità funzionamento, attivare brevemente l'entrata multifunzione programmata, 1 o 2.

Cancellazione del valore della tara

- Nel gruppo funzioni MP.KEY, programmare la funzione TARA su ON. In modalità funzionamento, scegliere il valore di misurazione attuale (ACTUAL) e premere il tasto MP >5 sec.
- Nel gruppo funzioni MP.INP, programmare la funzione MP.INP1 oppure MP.INP2 su R.TARA. In modalità funzionamento, attivare brevemente l'entrata multifunzione programmata, 1 o 2.

Azzeramento della memoria del valore minimo

- Nel gruppo funzioni MP.KEY, programmare la funzione RES.MIN su ON. In modalità funzionamento, scegliere la memoria del valore minimo (MINIMU) e premere brevemente il tasto MP.
- Nel gruppo funzioni MP.INP, programmare la funzione MP.INP1 oppure MP.INP2 su RES.MIN o R.PEAKS. In modalità funzionamento, attivare brevemente l'entrata multifunzione programmata, 1 o 2.

Azzeramento della memoria del valore massimo

- Nel gruppo funzioni MP.KEY, programmare la funzione RES.MAX su ON. In modalità funzionamento, scegliere la memoria del valore massimo (MAXIMU) e premere brevemente il tasto MP.
- Nel gruppo funzioni MP.INP, programmare la funzione MP.INP1 oppure MP.INP2 su RES.MAX oppure R.PEAKS. In modalità funzionamento, attivare brevemente l'entrata multifunzione programmata, 1 o 2.

Azzeramento delle uscite a relè in modalità LATCH (senza ripristino automatico alla fine dell'allarme)

- Nel gruppo funzioni MP.KEY, programmare la funzione RES.REL su ON. In modalità di funzionamento, premere brevemente il tasto MP

- Nel gruppo funzioni MP.INP, programmare la funzione MP.INP1 oppure MP.INP2 su RES.REL. In modalità funzionamento, attivare brevemente l'entrata multifunzione programmata, 1 o 2.

Acquisizione del nuovo valore di misurazione per il totalizzatore

- Nel gruppo funzioni MP.KEY, programmare la funzione ACK.TOT su ON. In modalità funzionamento, scegliere il totalizzatore (TOTAL) e premere brevemente il tasto MP.
- Nel gruppo funzioni MP.INP, programmare la funzione MP.INP1 oppure MP.INP2 su ACK.TOT. In modalità funzionamento, attivare brevemente l'entrata multifunzione programmata, 1 o 2.

Azzeramento del totalizzatore

- Nel gruppo funzioni MP.KEY, programmare la funzione RES.TOT su ON. In modalità funzionamento, scegliere il totalizzatore (TOTAL) e premere brevemente il tasto MP.
- Nel gruppo funzioni MP.INP, programmare la funzione MP.INP1 oppure MP.INP2 su RES.TOT. In modalità funzionamento, attivare brevemente l'entrata multifunzione programmata, 1 o 2.

Mantenimento del display

- Nel gruppo funzioni MP.INP, programmare la funzione MP.INP1 oppure MP.INP2 su DISP.HD. In modalità di funzionamento, scegliere l'attuale valore di misurazione (ACTUAL) oppure il totalizzatore (TOTAL) e attivare l'entrata multifunzione programmata, 1 o 2.

Blocco dell'impostazione dei valori limite

- Nel gruppo funzioni MP.INP, programmare la funzione MP.INP1 oppure MP.INP2 su LOC.ALR. In modalità funzionamento, attivare l'entrata multifunzione programmata, 1 o 2.

Blocco della programmazione e dell'impostazione predefinita

- Nel gruppo funzioni MP.INP, programmare la funzione MP.INP1 oppure MP.INP2 su LOC.PRG. In modalità funzionamento, attivare l'entrata multifunzione programmata, 1 o 2.

Blocco dei tasti

- Nel gruppo funzioni MP.INP, programmare la funzione MP.INP1 oppure MP.INP2 su LOC.KEY. In modalità funzionamento, attivare l'entrata multifunzione programmata, 1 o 2.

9.4.1 Tasto multifunzione

MP,KEY	Menu Funzione Tasto MP
TARA	Funzione di Taratura con il tasto MP - solo con valore di misurazione attuale nel display
OFF ON	Disattivato Attivato
RES,MIN	Funzione di cancellazione del valore MIN con il tasto MP - solo con valore MIN nel display
OFF ON	Disattivato Attivato
RES,MAX	Funzione di cancellazione del valore MAX con il tasto MP - solo con valore MAX nel display
OFF ON	Disattivato Attivato - solo con valore MAX nel display
RES,REL	Ripristino dei relè di uscita con il tasto MP - solo ad uscita in modo LATCH (il relè non si ripristina automaticamente alla fine dell'allarme) (ALARMx = LATCH)
OFF ON	Disattivato Attivato - impostazione possibile solo se tutte le altre impostazioni sono su OFF
RESTOT	Azzeramento del totalizzatore con il tasto MP - solo con totalizzatore nel display
OFF ON	Disattivato Attivato - impostazione possibile solo se ACK.TOT = OFF
ACK,TOT	Acquisizione del nuovo valore di misurazione per il totalizzatore - solo con totalizzatore nel display
OFF ON	Disattivato Attivato - impostazione possibile solo se RST.TOT = OFF.

9.4.2 Entrate multifunzione

MP,INP	Menu Funzione Entrate MP
MP,INP,1	Funzione Entrata MP 1
NOFUNC	Nessuna funzione
RES,MIN	Cancellazione del valore MIN
RES,MAX	Cancellazione del valore MAX
R,PEAKS	Cancellazione valori MIN / MAX
RES,REL	Ripristino dei relè di uscita - solo ad uscita in modo LATCH (il relè non si ripristina automaticamente alla fine dell'allarme) (ALARMx = LATCH)
DISPH,DISP	Mantenimento del display
LOCALR	Blocco impostazione dei valori limite
LOC,PRG	Blocco programmazione e impostazione dei valori predefiniti
LOCKEY	Blocco impostazione dei valori limite, programmazione, impostazione dei valori predefiniti e tasto MP
TARA	Taratura
R,TARA	Cancellazione della tara
RESTOT	Azzeramento del totalizzatore
ACK,TOT	Nuovo valore per il totalizzatore

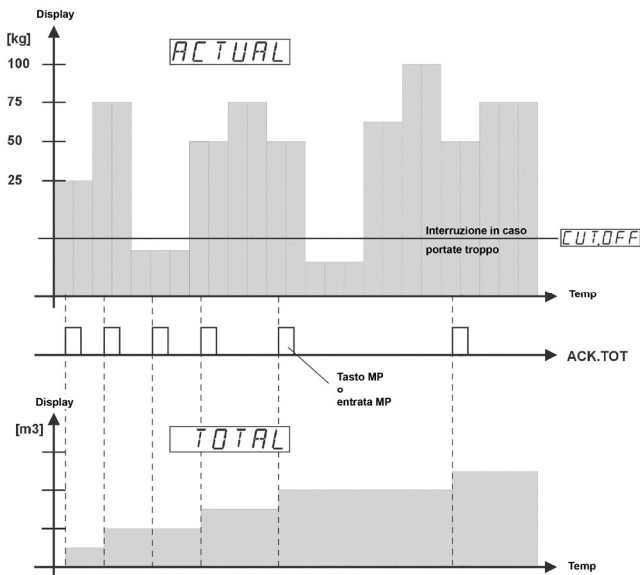
MP,INP,2	Funzione Entrata MP MP 2
NOFUNC	Nessuna funzione
RES,MIN	Cancellazione del valore MIN
RES,MAX	Cancellazione del valore MAX
R,PEAKS	Cancellazione valori MIN / MAX
RES,REL	Ripristino dei relè di uscita - solo ad uscita in modo LATCH (il relè non si ripristina automaticamente alla fine dell'allarme) (ALARMx = LATCH)
DISPH,DISP	Mantenimento del display
LOCALR	Blocco impostazione dei valori limite
LOC,PRG	Blocco programmazione e impostazione dei valori predefiniti
LOCKEY	Blocco impostazione dei valori limite, programmazione, impostazione dei valori predefiniti e tasto MP
TARA	Taratura
R,TARA	Cancellazione della tara
RESTOT	Azzeramento del totalizzatore
ACK,TOT	Nuovo valore per il totalizzatore

9.5 Funzione totalizzatore

TOTAL	Menu totalizzatore
CUT.OFF	Valore per l'interruzione in caso di portata troppo bassa
-199999	Campo di valori -199999 ... + 999999 e DP
FACTOR	Valore per il fattore di moltiplicazione
1.00000	Campo di valori 0.00001 ... 9.99999
SCALE	Fattore di scala
x 1	Fattore di scala x 1 Fattore di scala x 0,1 Fattore di scala x 0,01 Fattore di scala x 0,001 Fattore di scala x 0,0001

DP.TOT.	Punto decimale per il totalizzatore (indicativo)
0	0 0.0 0.00 0.000 0.0000 0.00000

Con un ACK.TOT l'attuale valore di misurazione (portata) viene sommato nella memoria della somma totale. FACTOR e SCALE sono disponibili per la conversione della portata in altre unità. Vengono presi in considerazione anche valori di misurazione negativi. Un punto decimale programmato nel valore di misurazione attuale non viene considerato nel calcolo. Per la memorizzazione delle somme totali è possibile programmare un punto decimale indicante.



9.6 Sorveglianza dei valori limite

ALARM1	Menu uscita d'allarme 1
ALOUT1	Tipo di esercizio
OFF	Disattivato
AUTO	Ripristino automatico del relè alla fine dell'allarme
LATCH	Senza ripristino automatico del relè alla fine dell'allarme - non in caso di limitazione della banda passante
ALLOD.1	Attivazione dell'uscita allarme 1
ACTUAL	Valore di misurazione attuale
TOTAL	Totalizzatore
MDOUT1	Comando dell'uscita
INCR	Segnale di misurazione crescente
DECR	Segnale di misurazione decrescente
BAND	Limitazione di banda passante.
FMOUT1	Stato in caso di allarme
---	In caso di allarme: uscita attiva
7---	In caso di allarme: uscita inattiva
ONHY5.1	Isteresi di attivazione
000	Campo di valori 0 ... +9999 e DP
OFHY5.1	Isteresi di disattivazione - solo in modo ripristino auto.
000	Campo di valori 0 ... +9999 e DP
ONDLY.1	Ritardo d'attivazione
00	Campo di valori 0.0 ... 99.9 [sec]
OF.DLY.1	Ritardo di disattivazione - solo in modo ripristino auto.
00	Campo di valori 0.0 ... 99.9 [sec]

ALARM2	Menu uscita d'allarme 2
ALOUT2	Tipo di esercizio
OFF	Disattivato
AUTO	Ripristino automatico del relè alla fine dell'allarme
LATCH	Senza ripristino automatico del relè alla fine dell'allarme - non in caso di limitazione della banda passante
ALLOD.2	Attivazione dell'uscita allarme 2
ACTUAL	Valore di misurazione attuale
TOTAL	Totalizzatore
MDOUT2	Comando dell'uscita

INCR	Segnale di misurazione crescente
DECR	Segnale di misurazione decrescente
BAND	Limitazione di banda passante.
FMOUT2	Stato in caso di allarme
---	In caso di allarme: uscita attiva
7---	In caso di allarme: uscita inattiva
ONHY5.2	Isteresi di attivazione
000	Campo di valori 0 ... +9999 e DP
OFHY5.2	Isteresi di disattivazione - solo in modo ripristino auto.
000	Campo di valori 0 ... +9999 e DP
ONDLY.2	Ritardo d'attivazione
00	Campo di valori 0.0 ... 99.9 [sec]
OF.DLY.2	Ritardo di disattivazione - solo in modo ripristino auto.
00	Campo di valori 0.0 ... 99.9 [sec]

INCR
Punto di commutazione ON= val. limite + isteresi ON
Punto di commutazione OFF= val. limite - isteresi OFF

DECR
Punto di commutazione ON= val. limite - isteresi ON
Punto di commutazione OFF= val. limite + isteresi OFF

BAND
Si attiva un allarme quando il valore di misurazione si trova al di fuori di un intervallo definito (banda passante).
Punto di commutazione alto = val. limite + isteresi ON
Punto di commutazione basso = val. limite - isteresi OFF

In caso di allarme, l'uscita si attiva (relè alimentato, LED acceso)

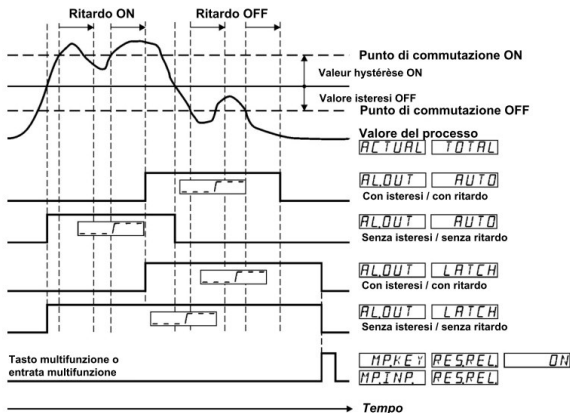
7---
In caso di allarme, l'uscita si disattiva (relè non alimentato, LED spento)

PW.DELY. LATCH
In modo senza ripristino del relè alla fine dell'allarme, lo stato delle uscite viene memorizzato in caso di una messa fuori tensione e subito ristabilito alla successiva messa sotto tensione.

PW.DELY. AUTO
In modo con ripristino automatico dei relè alla fine dell'allarme, lo stato delle uscite non viene memorizzato in caso di una messa fuori tensione. Alla successiva messa sotto tensione, la sorveglianza dei valori limite inizia solo dopo la fine del ritardo alla messa sotto tensione (PW.DELY).

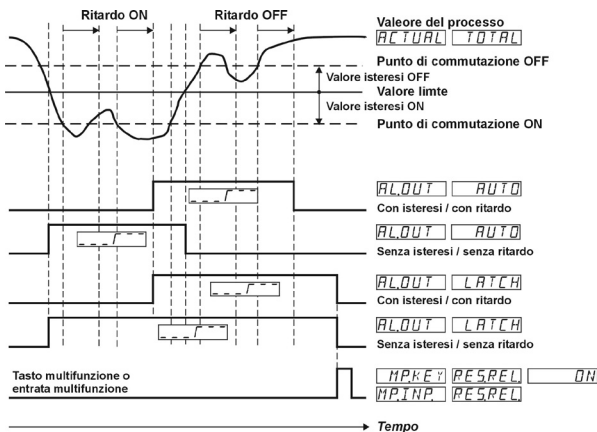
Comando con segnale di misurazione crescente

INCR

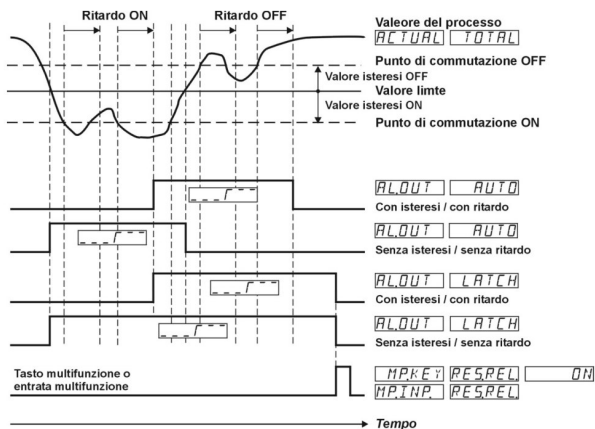


Comando con segnale di misurazione decrescente

DECR



Comando con limitazione di banda passante BAND



10 Sorveglianza del circuito di misurazione

Campo di misurazione	Limite inferiore del campo di visualizzazione	Limite superiore del campo di visualizzazione	Limite inferiore del campo di misurazione	Limite superiore del campo di misurazione	Corto circuito sensore/cavo ¹⁾ Rottura sensore/cavo ²⁾
	DISP.LO	DISP.HI	LO.LIM	HI.LIM	
3,3 mV/V	■	■	■	■	■
3,0 mV/V	■	■	■	■	■
2,0 mV/V	■	■	■	■	■
1,5 mV/V	■	■	■	■	■
1,0 mV/V	■	■	■	■	■
Segnalazione	-1999.99 lampeggiante	999.999 lampeggiante	UNDERF lampeggiante	OVERFL lampeggiante	SENSOR lampeggiante

(■ = viene riconosciuto)

¹⁾ Il corto circuito del cavo tra ingresso segnale + e ingresso segnale - non viene riconosciuto.

²⁾ L'interruzione del cavo d'alimentazione sensore + oppure d'alimentazione sensore - non viene riconosciuta.

11 Dati tecnici

11.1 Dati generali

Display	LED a 6 cifre e 14 segmenti
Altezza delle cifre	14 mm
Sicurezza dati	> 10 anni, EEPROM
Utilizzo	5 Tasti

11.2 Entrate dei segnali di misurazione

Frequenza di campionamento	10 misurazioni/sec
Resistenza d'entrata	1 M Ω
Campo max. di segnale di misura	ca. \pm 35mV
Tensione max.	\pm 10V

Ingresso del segnale dell'estensimetro

Sensibilità	3,3mV/V; 3,0 mV/V; 2,0 mV/V
Risoluzione	\pm 15 bit
Precisione di misurazione @ 23°C	tip. 0,05%
(su tutto il campo di misurazione)	max. \leq 0,1%
Deriva di temperatura	< 100ppm/K.


Sensibilità	1,5 mV/V; 1,0 mV/V
Risoluzione	\pm 14 bit
Precisione di misurazione @ 23°C	tip. 0,1%
(su tutto il campo di misurazione)	max. \leq 0,2%
Deriva di temperatura	< 100ppm/K.

11.3 Entrate di comando MPI 1 / MPI 2

Circuiti SELV, isolamento doppio/rinforzato	
Numero	2, accoppiatore ottico
Funzione	programmabile
Livello di commutazione	Low: < 2 V High: > 4 V (max. 30 V)
Durata dell'impulso	> 100 ms

11.4 Uscite d'allarme

Relè	contatti di scambio
Fusibile prescritto:	5A
Tensione di commutazione	max. 250 VAC/ 125 VDC min. 5 V AC / V DC
Corrente di commutazione	max. 5 A AC/ A DC min. 10 mA DC
Potenza di commutazione	max. 1250 VA/ 150 W
Tempo di eccitazione	ca. 10 ms

 I valori massimi non devono essere superati in nessun caso!

Vita meccanica (giochi di commutazione)	1x10 ⁷
Numero di commutazioni a 5 A/250 V AC	5x10 ⁴
Numero di commutazioni a 5 A/30 V DC	5x10 ⁴

11.5 Alimentazione di tensione

Alimentazione AC:	100 ... 240 V AC / max. 9 VA 50/ 60 Hz, Tolleranza \pm 10% Protezione esterna: T 0,1A
Alimentazione DC::	10 ... 30 V DC/ max. 3,8 W isolamento galvanico con protezione contro l'inversione della polarità SELV, CLASS II (Limited Power Source) Protezione esterna T 0,4A
Soppressione del ronzio di rete:	50 Hz oppure 60 Hz programmabile

11.6 Tensione di alimentazione per sonda

(Uscita di tensione per sensori esterni)
Circuiti SELV, isolamento doppio/rinforzato
con Alimentazione AC: 24 V DC \pm 15%, 30 mA
10 V DC \pm 1%, 30 mA
con Alimentazione DC: 10 V DC \pm 1%, 30 mA

11.7 Condizioni climatiche

Temp. di funzionamento:	-20°C .. +65°C
Temp. di immagazzinamento:	-25°C .. +75°C
Umidità relativa dell'aria:	93% a +40°C, senza condensa fino a 2000 m
Altitudine:	fino a 2000 m

11.8 CEM

Resistenza alle interferenze:	EN 61000-6-2 con linee di comando e di segnale schermate
Emissione di interferenze:	EN 55011 Classe B

11.9 Sicurezza degli apparecchi

Progetto in conformità con:	EN 61010, Parte 1
Classe di protezione:	Classe di protezione 2 (parte anteriore)



Solo la parte anteriore è classificata come accessibile all'operatore.

Area d'utilizzo:	Grado di sporco 2 categoria di sovratensione II
Isolamento: Anteriore:	doppio isolamento,
Posteriore:	isolamento di base, Ingressi di segnale e
alimentazione sensori:	SELV

11.10 Dati meccanici

Scatola:	scatola ad incastro secondo DIN 43 700, RAL 7021
Dimensioni:	96 x 48 x 102 mm
Apertura d'incastro:	$92^{+0.8} \times 45^{+0.6}$ mm
Prof. di montaggio:	ca. 92 mm morsetti inclusi
Peso:	ca. 180 g
Indice di protezione:	IP 65 (frontale, solo l'apparecchio)
Materiale della scatola:	Policarbonato UL94 V-2

Resistenza alle vibrazioni

EN 60068-2-6: 10 - 55 Hz / 1 mm / XYZ
30 min in ogni direzione

Resistenza agli urti:
EN 60068-2-27 100G / XYZ
3 volte in ogni direzione

EN 60068-2-29 10G / 6 ms / XYZ
2000 volte in ogni direzione

11.11 Collegamenti

Tensione di alimentazione e uscite:

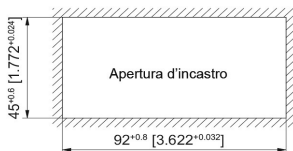
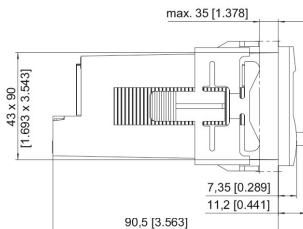
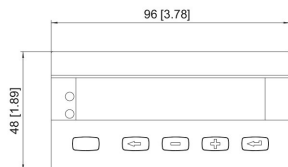
Morsetti a vite, 8 poli, passo 5,00
Sezione dei conduttori, max. 2,5 mm²

Entrate di segnale e di comando:

Morsetti a vite, 9 poli, passo 3,50
Sezione dei conduttori, max. 1,5 mm²

12 Dimensioni

Dimensioni in mm [inch]



13 Testi di aiuto

PROG.	NO	NO PROGRAMMING
PROG.	YES	START PROGRAMMING
HLP.TXT.		MAIN MENU SELECT HELPTTEXT
HLP.TXT.	ON	HELPTEXTS ON
HLP.TXT	OFF	HELPTEXTS OFF
SL.LANG.	DE	SPRACHE DEUTSCH
SL.LANG.	EN	LANGUAGE ENGLISH
INPUT.		MAIN MENU SIGNAL INPUT
RANGE	3.3MV/V	INPUT RANGE 3.3MV/V
RANGE	3.0MV/V	INPUT RANGE 3.0MV/V
RANGE	2.0MV/V	INPUT RANGE 2.0MV/V
RANGE	1.5MV/V	INPUT RANGE 1.5MV/V
RANGE	1.0MV/V	INPUT RANGE 1.0MV/V
LO.LIM.		LOWER INPUT RANGE LIMIT
HI.LIM.		UPPER INPUT RANGE LIMIT
DP.	0	NO DECIMAL POINT
DP.	0.0	DECIMAL POINT 0.0
DP.	0.00	DECIMAL POINT 0.00
DP.	0.000	DECIMAL POINT 0.000
DP.	0.0000	DECIMAL POINT 0.0000
DP.	0.00000	DECIMAL POINT 0.00000
INP.LO.		INPUT START VALUE
DISP.LO.		DISPLAY START VALUE
INP.HI.		INPUT END VALUE
DISP.HI.		DISPLAY END VALUE
FILTER		INPUT FILTER
PW.DELY.		POWER-ON DELAY FOR OUTPUTS [SEC]
PW.FREQ.	50HZ	POWER LINE FREQUENCY 50HZ
PW.FREQ.	60HZ	POWER LINE FREQUENCY 60HZ
LINEAR.		MAIN MENU LINEARIZATION
LINEAR.	NO	LINEARIZATION OFF
LINEAR.	YES	LINEARIZATION ON
NUM.PNT.		NUMBER OF LINEARIZATION POINTS
INP.01		INPUT VALUE NO.1
DISP.01		DISPLAY VALUE NO.1
a		
INP.10		INPUT VALUE NO.10
DISP.10		DISPLAY VALUE NO.10
MP.KEY		MAIN MENU MP-BUTTON
TARA	OFF	FUNCTION TARA OFF
TARA	ON	FUNCTION TARA ON
RES.MIN.	OFF	FUNCTION RESET MIN VALUE OFF
RES.MIN.	ON	FUNCTION RESET MIN VALUE ON
RES.MAX.	OFF	FUNCTION RESET MAX VALUE OFF
RES.MAX.	ON	FUNCTION RESET MAX VALUE ON
RES.REL.	OFF	FUNCTION RESET OUTPUT-LATCH OFF
RES.REL.	ON	FUNCTION RESET OUTPUT-LATCH ON
RES.TOT.	OFF	FUNCTION RESET TOTALIZER VALUE OFF
RES.TOT.	ON	FUNCTION RESET TOTALIZER VALUE ON
ACK.TOT.	OFF	FUNCTION ADD MEASURED VALUE TO TOTALIZER OFF
ACK.TOT.	ON	FUNCTION ADD MEASURED VALUE TO TOTALIZER ON
MP.INP.		MAIN MENU MP-INPUTS
MP.INP.x	NO.FUNC.	NO FUNCTION
MP.INP.x	RES.MIN.	FUNCTION RESET MIN VALUE

MP.INP.x	RES.MAX.	FUNCTION RESET MAX VALUE
MP.INP.x	R.PEAKS	FUNCTION RESET MIN/MAX VALUE
MP.INP.x	RES.REL.	FUNCTION RESET OUTPUT-LATCH
MP.INP.x	DISP.HD.	FUNCTION DISPLAY HOLD
MP.INP.x	LOC.AL.R.	FUNCTION LOCK EDITING ALARM VALUES
MP.INP.x	LOC.PRG.	FUNCTION LOCK PROGRAMMING
MP.INP.x	LOC.KEY	FUNCTION LOCK KEYS
MP.INP.x	TARA	FUNCTION TARA
MP.INP.x	R.TARA	FUNCTION RESET TARA VALUE
MP.INP.x	RES.TOT	FUNCTION RESET TOTALIZER VALUE
MP.INP.x	ACK.TOT	FUNCTION ADD MEASURED VALUE TO TOTALIZER
TOTAL		MAIN MENU TOTALIZER
CUT.OFF		CUT OFF VALUE
FACTOR		MULTIPLICATION FACTOR TOTALIZER
SCALE	x1	SCALING FACTOR TOTALIZER X1
SCALE	x0.1	SCALING FACTOR TOTALIZER X0.1
SCALE	x0.01	SCALING FACTOR TOTALIZER X0.01
SCALE	x0.001	SCALING FACTOR TOTALIZER X0.001
SCALE	x0.0001	SCALING FACTOR TOTALIZER X0.0001
DP.TOT.	0	NO DECIMAL POINT
DP.TOT.	0.0	DECIMAL POINT TOTALIZER 0.0
DP.TOT.	0.00	DECIMAL POINT TOTALIZER 0.00
DP.TOT.	0.000	DECIMAL POINT TOTALIZER 0.000
DP.TOT.	0.0000	DECIMAL POINT TOTALIZER 0.0000
DP.TOT	0.00000	DECIMAL POINT TOTALIZER 0.00000
ALARMx		MAIN MENU ALARM x
AL.OUTx	OFF	ALARM x OFF
AL.OUTx	AUTO	AUTOMATIC MODE OF ALARM OUTPUT x
AL.OUTx	LATCH	LATCH MODE OF ALARM OUTPUT x
ALLOC.x	ACTUAL	ACTUAL VALUE TO ALARM
ALLOC.x	TOTAL	TOTALIZER TO ALARM
MD.OUTx	INCR	ALARM x ACTIVE AT INCREASING INPUT SIGNAL
MD.OUTx	DECR	ALARM x ACTIVE AT DECREASING INPUT SIGNAL
MD.OUTx	BAND	ALARM x BAND LIMITATION
FM.OUTx		OUTPUT ACTIVE AT ALARM
FM.OUTx		OUTPUT INACTIVE AT ALARM
ON.HYS.x		SWITCH ON HYSTERESIS ALARM x
OF.HYS.x		SWITCH OFF HYSTERESIS ALARM x
ON.DLY.x		ON DELAY ALARM x [SEC]
OF.DLY.x		OFF DELAY ALARM x [SEC]
END.PRG.	NO	REPEAT PROGRAMMING
END.PRG.	YES	EXIT PROGRAMMING AND STORE DATA
-1.9.9.9.9.9		DISPLAYRANGE UNDERFLOW
9.9.9.9.9.9		DISPLAYRANGE OVERFLOW
OVERFL.		OVERFLOW UPPER INPUT RANGE LIMIT
UNDERF.		UNDERFLOW LOWER INPUT RANGE LIMIT
SENSOR		SENSOR ERROR

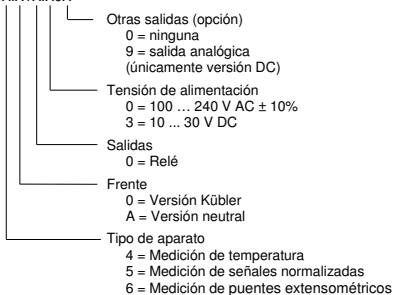
CODIX 566



Controlador de proceso
para puentes extensométricos
con función de totalizador

Clave de pedido

6.56X.X1X.X0X



Índice

1	Introducción	3
2	Observaciones de seguridad y advertencia	3
2.1	Uso conforme a su finalidad	3
2.2	Montaje en el cuadro de mando	3
2.3	Instalación eléctrica	4
2.4	Limpieza y Mantenimiento	4
3	Descripción	5
4	Organos de visualización/de mando	5
5	Diagrama funcional	6
6	Conexiones	6
7	Concepto de manejo (modo de servicio)	7
8	Programación	8
9	Grupos de funciones	10
9.1	Texto de ayuda (texto móvil)	10
9.2	Entradas de señal	10
9.3	Linealización usuario	11
9.4	Función Tecla multifunción (Tecla MP) y Entradas multifunción (MP-INP)	13
9.4.1	Tecla Multifunción	14
9.4.2	Entradas Multifunción	14
9.5	Función totalizador	15
9.6	Supervisión de los valores limite	16
10	Supervisión en el circuito de medición	18
11	Datos técnicos	19
11.1	Datos generales	19
11.2	Entradas de señal de medición	19
11.3	Entradas de mando MPI 1 / MPI 2	19
11.4	Salidas de alarma	19
11.5	Tensión de alimentación	19
11.6	Tensión de alimentación para una sonda	19
11.7	Condiciones climáticas	19
11.8	CEM	19
11.9	Seguridad del aparato	19
11.10	Datos mecánicos	20
11.11	Conexiones	20
12	Dimensiones	20
13	Textos de ayuda	21

1 Introducción



Antes del montaje y de la puesta en servicio, lea completa y detenidamente estas instrucciones de manejo. Por su propia seguridad y la del servicio, respete todas las advertencias y observaciones. Si no se emplea el aparato según se indica en estas instrucciones, se puede poner en peligro la protección prevista.

2 Observaciones de seguridad y advertencia



Utilice el aparato sólo en un estado técnico perfecto, conforme a su finalidad, con conciencia de la seguridad y peligros, y respetando estas instrucciones de manejo. Los aparatos defectuosos o dañados deberán ser desconectados de la red y puestos fuera de servicio inmediatamente.

No se debe abrir el aparato. Utilice el servicio de reparaciones del fabricante. Conecte el aparato solo a las redes eléctricas previstas a tal efecto.

La seguridad del sistema en el que se integra el dispositivo es responsabilidad del instalador.

Desconectar todos los circuitos eléctricos durante los trabajos de instalación y de mantenimiento. Utilice exclusivamente cables permitidos en su país y diseñados para su rango de temperatura y gama de potencia.

Los trabajos de instalación y mantenimiento solo podrán ser realizados por personal cualificado.

El aparato deberá estar protegido obligatoriamente mediante fusibles externos autorizados. Los valores están especificados en las especificaciones técnicas.



El símbolo utilizado en el aparato indica los peligros a los que se hace mención en el presente manual.

2.1 Uso conforme a su finalidad

Los aparatos controladores de proceso sirven para la representación de los valores de medición así como para la supervisión de valores límite. El ámbito de empleo de este aparato es el de los procesos y controles industriales, entre otros, en los sectores de cadenas de producción de la industria del metal, de la madera, del plástico, del

papel, del vidrio y del textil. Las sobretensiones en los bornes roscados del aparato tienen que estar limitados al valor de la categoría de sobretensión II. El aparato sólo se puede poner en servicio montado correctamente y tal como se describe en el capítulo "Datos técnicos".

El aparato no es adecuado para zonas protegidas frente a explosiones y para las zonas que se excluyen en la norma EN 61010 parte 1. Si se emplea el aparato para la supervisión de máquinas o procesos en los que, como consecuencia de un fallo o manejo erróneo del aparato es posible un daño en la máquina o un accidente del personal de servicio, entonces deberá adoptar las correspondientes medidas de seguridad.

El aparato está diseñado para su uso en interiores. No obstante, de acuerdo con los datos técnicos, también puede usarse en exteriores. Para ello, procure que haya una adecuada protección contra la radiación UV.

2.2 Montaje en el cuadro de mando



CAUTION

Monte el aparato lejos de fuentes de calor y evite el contacto directo con líquidos corrosivos, vapor caliente o similares.

En torno al aparato deberá de haber un espacio libre de 10mm para su ventilación.

El aparato deberá instalarse de manera que los terminales sean inaccesibles para el operador y que éste no los pueda tocar. Para la instalación, tenga en cuenta que solo la parte delantera está clasificada como accesible para el operador.

Instrucciones de montaje

1. Retirar del aparato el marco de fijación.
2. Introducir el aparato por delante en el recorte del cuadro de mando y prestar atención al asiento correcto de la junta del marco frontal.
3. Empujar el marco de fijación por detrás sobre la carcasa hasta que los estribos elásticos se encuentren bajo tensión y los talones de enganche arriba y abajo estén encajados.

Nota: Con un montaje correcto, la parte delantera puede lograr la protección IP65.

2.3 Instalación eléctrica



PELIGRO

Antes de realizar trabajos de instalación o mantenimiento, separe el aparato de todas las fuentes de tensión y asegúrese de que no haya ninguna TENSIÓN QUE PODRÍA PROVOCAR UNA ELECTROCUCIÓN.

Los aparatos alimentados por CA sólo se pueden unir con la red de baja tensión a través de un interruptor o seccionador de potencia que está instalado cerca del aparato y que viene marcado como su dispositivo de desconexión.

Los trabajos de instalación o mantenimiento sólo pueden ser ejecutados por un especialista y deberán realizarse de acuerdo con los estándares nacionales e internacionales aplicables.

Hay que asegurarse de que todos los bajos voltajes que entran en el aparato o que salen de él están aislados de las líneas eléctricas peligrosas mediante un aislamiento doble o reforzado (circuitos SELV).



PELIGRO

Para un funcionamiento correcto habrá que proteger el aparato externamente. Encontrará las instrucciones para los fusibles prescritos en las especificaciones técnicas.

Las salidas de relé no están protegidas dentro del aparato. Sin la protección adecuada de las salidas de relé puede producirse un indeseado calentamiento o incluso producirse un fuego. El constructor de la instalación deberá proteger las salidas de los relés en el exterior. Incluso en caso de avería habrá que garantizar que, en ningún caso, se excedan los datos indicados en las especificaciones técnicas.

- Durante la instalación, vigilar que la tensión de alimentación y el cableado de los contactos de salida se alimentan por la misma fase de red con el fin de no superar la tensión máxima de 250 V.
- Los cables y sus aislamientos deberán corresponderse con los rangos de temperatura y tensión previstos. Para el tipo de los cables habrá que cumplir con los estándares

correspondientes del país y de la instalación. Las secciones permitidas para los bornes roscados están indicadas en las especificaciones técnicas.

- Antes de la puesta en marcha, compruebe que los cables están correctamente ubicados y fijados. Los bornes roscados no utilizados deberán atornillarse hasta el tope para que no se suelten y se pierdan.
- El aparato está diseñado para la categoría de sobretensión II. Cuando no se pudiera excluir la presencia de voltajes transitorios más altos, deberán instalarse medidas de protección adicionales que limiten las sobretensiones en los valores de la CAT II.

Observaciones sobre la inmunidad a las interferencias

Todas las conexiones están protegidas frente a interferencias externas. El lugar de colocación debe elegirse de tal modo que las interferencias inductivas o capacitivas no puedan afectar al aparato o sus conexiones! Mediante un cableado y guía adecuada del cable se pueden reducir las interferencias (p. ej., bloques de alimentación, motores, reguladores o contactores cadenciados).

Medidas necesarias:

- Emplear sólo cable blindado para las líneas de señales y de mando. Conectar el blindaje del cable a ambos lados. Sección de la trenza de los hilos min. 0,14 mm².
- La conexión del blindaje en la compensación de potencial debe realizarse lo más corta y de mayor superficie posible (baja impedancia).
- Una los blindajes con el cuadro de mando sólo si éste está con toma a tierra.
- El aparato se debe montar a la mayor distancia posible de cables que están sometidos a interferencias.
- Evitar guías de cables paralelas a líneas de energía.

2.4 Limpieza y Mantenimiento

La parte delantera solo se debe limpiar con un paño humedecido con agua. No está prevista la limpieza de la parte trasera, que será responsabilidad del instalador o del personal de mantenimiento.

En funcionamiento normal, este aparato no necesita mantenimiento. Si el aparato no funcionara de manera correcta, habrá que enviárselo al fabricante o al distribuidor. Queda prohibido abrir el aparato y repararlo por su cuenta, ya que podría comprometer el nivel de protección inicial.

3 Descripción

Visualizador digital para la representación de valores de medición así como la supervisión de valores límite en el ámbito de empleo industrial.

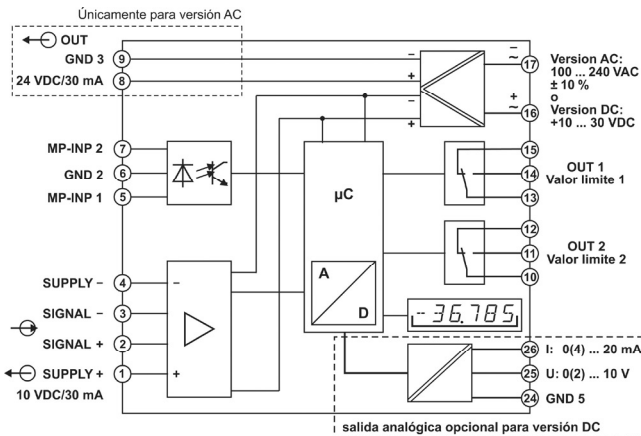
- Visualizador LED de 6 dígitos, 14 segmentos, 14 mm, para la visualización de valores de medición y el guiado interactivo.
- Texto de ayuda móvil conmutable.
- Lengua para el texto de ayuda seleccionable en alemán o inglés.
- Entrada de señal para puentes extensométricos de 3,3 mV/V, 3,0 mV/V, 2,0 mV/V, 1,5 mV/V y 1,0 mV/V
- Tasa de muestreo de 10 mediciones por segundo.
- Filtro digital de 1er orden para suavizar variaciones de visualización en señales de entrada inestables
- Linealización personalizada
- Función de memoria Mín/Máx
- Función totalizador controlada manualmente
- 2 salidas de relé (contacto inversor) para la supervisión de los valores límite
- Retardo de activación para las salidas de relé tras conexión a la red
- Versión para alimentación 10 ... 30 V DC y 100 ... 240 V AC \pm 10%
- Tensión de alimentación para una sonda 10 VDC / 30 mA para la alimentación de puentes de medición 350 Ω
- Salida adicional de tensión auxiliar 24 V / 30 mA en alimentación AC
- Programable con dos teclas de la cara delantera
- Tecla multifunción y dos entradas multifunción, función programable

4 Órganos de visualización/de mando

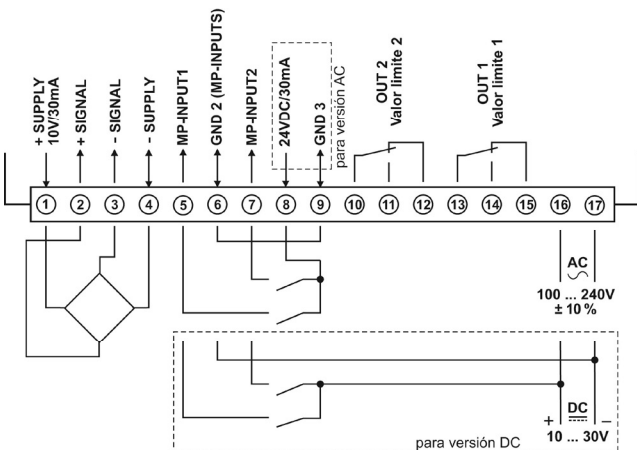
(1) Pantalla	
- visualizador rojo de 6 dígitos, 14 segmentos	
- tamaño de los dígitos 14 mm	
(2) Indicación de estado, 2 LEDs, rojo	
- estado de conmutación de la Alarma 1 y 2	
- señalización del grupo de funciones o función	
(3) Tecla MP y teclas de programación	
- tecla multifunción (Tecla MP)	
- vuelta del grupo de funciones	
- vuelta de la función	
- selección grupo de funciones anterior	
- selección de la función anterior	
- reducción del valor del parámetro	
- selección siguiente grupo de funciones	
- selección de la siguiente función	
- aumento del valor del parámetro	
- acceso al grupo de funciones	
- acceso a la función	
- confirmación del nuevo ajuste	
(4) Espacio para la etiqueta de las unidades físicas	

Acceso al menú de programación	+ >3 seg
Modelo del aparato y versión del software	+ + >5 seg
Ajuste del valor por defecto	+ >3 seg

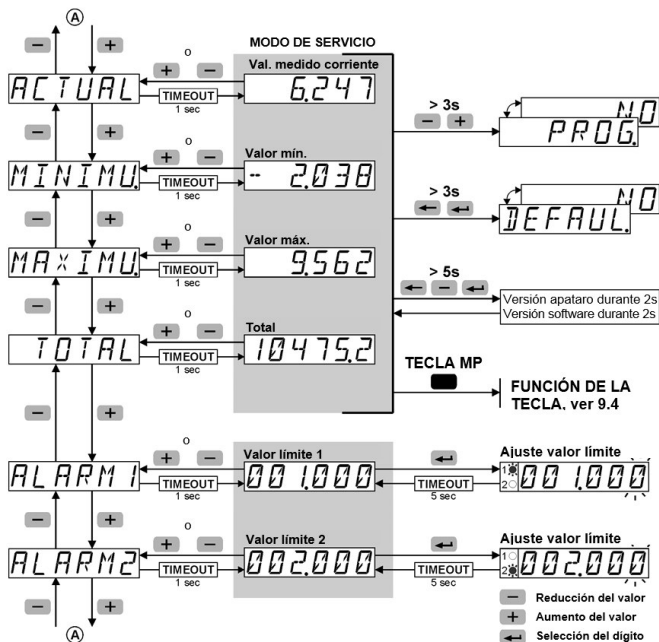
5 Diagrama funcional



6 Conexiones

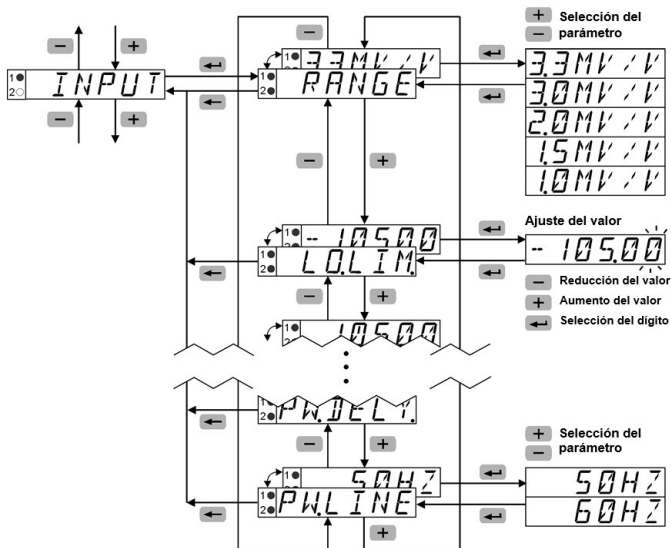


7 Concepto de manejo (modo de servicio)



Elección de la función / Ajuste de los parámetros/ Confirmación de los parámetros

Grupo de funciones	Función	Parámetro
--------------------	---------	-----------



9 Grupos de funciones



Los valores de fábrica se indican en gris.

9.1 Texto de ayuda (texto móvil)

HLPTXT	Menú del texto de ayuda
HLPTXT	Texto de ayuda
ON	Activado - un texto móvil puede terminarse con cualquiera tecla de programación
OFF	Desactivado
SLLANG	Lengua del texto de ayuda
EN	Inglés
DE	Alemán

9.2 Entradas de señal

INPUT	Menú entradas de señal
RANGE	Intervalo de medición
3.3mV/V	Sensibilidad 3,3 mV/V
3.0mV/V	Sensibilidad 3,0 mV/V
2.0mV/V	Sensibilidad 2,0 mV/V
1.5mV/V	Sensibilidad 1,5 mV/V
1.0mV/V	Sensibilidad 1,0 mV/V
LO.LIM	Límite inferior del intervalo de medición
-105.00	Intervalo de valores 0.00 ... -105.00 [%]
HI.LIM	Límite superior del intervalo de medición
105.00	Intervalo de valores 0.00 ... +105.00 [%]
DP	Punto decimal (indicativo)
0.00	0 0.0 0.00 0.000 0.0000
INPL0	Valor de entrada inicial
-100.00	Intervalo de valores -105.00 ... +105.00 [%]
DISP.LO	Valor de visualización inicial para INP.LO.
-100.00	Intervalo de valores -199999 ... +999999 y DP

INPHI	Valor de entrada final
100.00	Intervalo de valores -105.00 ... +105.00 [%]
DISPHI	Valor de visualización final para INP.HI.
100.00	Intervalo de valores -199999 ... +999999 y DP
FILTER	Filtro de entrada Con la función filtro se determinará cuántos ciclos de medición se utilizan para la formación de la media móvil.
1	Intervalo de valores 1... 99 [ciclos] - en el valor 1 está desactivada la función de filtro
PWDEL.Y	Retardo de activación tras la conexión a la red (supervisión de los valores límite sólo tras la finalización del tiempo programado)
0.0	Intervalo de valores 0.0 99.9 [seg]
PWFREQ	Frecuencia de red local
50HZ	Frecuencia de red 50 Hz
60HZ	Frecuencia de red 60 Hz



El intervalo de valores para el valor de entrada se introducirá en %. Es decir, para un voltaje de sonda de 10 V y una sensibilidad de sonda de 3,3 mV/V, 33 mV equivalen a un valor de entrada del 100 %.

Las funciones LO.LIM y HI.LIM limitan la parte editable.

El valor en HI.LIM debe ser siempre mayor que el valor en LO.LIM.

9.3 Linealización usuario

<i>LINEAR</i>	Menú Linealización usuario
<i>LINEAR</i>	Linealización usuario
<i>NO</i>	Linealización desactivada
<i>YES</i>	Linealización activada
<i>NUMPNT.</i>	Número de puntos de linealización
<i>3</i>	Intervalo de valores 3 ... 12
<i>INP.LO.</i>	Valor de entrada inicial
<i>-- 100.00</i>	Intervalo de valores -105.00 ... +105.00 [%]
<i>DISP.LO.</i>	Valor de visualización inicial para INP.LO.
<i>-- 100.00</i>	Intervalo de valores -199999 ... +999999 y DP
<i>INP.01</i>	Valor de entrada 1
<i>0.00</i>	Intervalo de valores -105.00 ... +105.00 [%]
<i>DISP.01</i>	Valor de visualización para INP.01
<i>0.00</i>	Intervalo de valores -199999 ... +999999 y DP
Máx posible 12 puntos de linealización	
<p>Para cada punto de linealización (LP) debe haber un valor de entrada INP. (introducción del valor de la sonda de la entrada analógica en una unidad física) así como un valor de visualización DISP correspondiente: (introducción del valor de visualización asignado al valor de la sonda). Los puntos de linealización (LP) pueden introducirse en cualquier orden. Para la función de linealización se colocarán en orden ascendente en el firmware. Es posible una linealización con pendiente negativo.</p>	
<i>INP.10</i>	Valor de entrada 10
<i>0.00</i>	Intervalo de valores -105.00 ... +105.00 [%]
<i>DISP.10</i>	Valor de visualización para INP.10
<i>0.00</i>	Intervalo de valores -199999 ... +999999 y DP
<i>INP.HI.</i>	Valor de entrada final
<i>100.00</i>	Intervalo de valores -105.00 ... +105.00 [%]
<i>DISP.HI.</i>	Valor de visualización final para INP.HI.
<i>100.00</i>	Intervalo de valores -199999 ... +999999 y DP



El intervalo de valores para el valor de entrada se introducirá en %. Es decir, para un voltaje de sonda de 10 V y una sensibilidad de sonda de 3,3 mV/V, 33 mV equivalen a un valor de entrada del 100 %.

Las funciones LO.LIM y HI.LIM limitan la parte editable.

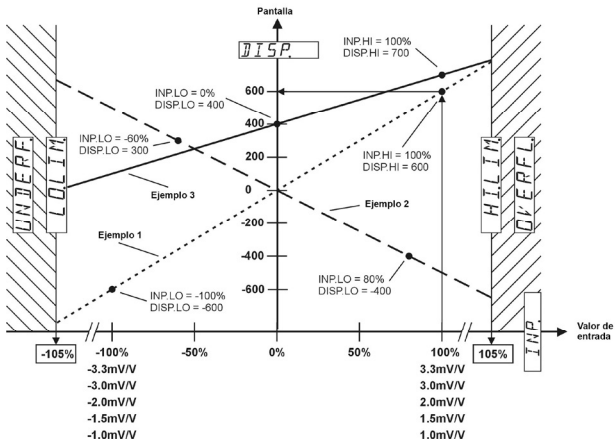
El valor en HI.LIM debe ser siempre mayor que el valor en LO.LIM.

Ejemplo para una escala lineal

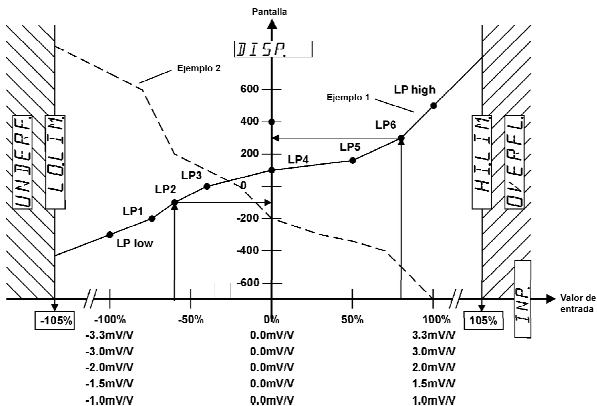
Ejemplo 1: -100% ... +100% = -600 ... 600

Ejemplo 2: -60% ... +80% = 300 ... -400

Ejemplo 3: 0% ... +100% = 400 ... 700



Ejemplo para una escala no lineal



9.4 Función Tecla multifunción (Tecla MP) y Entradas multifunción (MP-INP)

Taraje

- Programe en el grupo de funciones MP KEY la función TARA en ON. En el modo de servicio seleccione el valor de medición corriente (ACTUAL) y accione brevemente la tecla MP.
- Programe en el grupo de funciones MP INP la función MP INP1 o MP INP2 en TARA. En el modo de servicio, active brevemente la entrada multifunción programada, 1 o 2.

Borrar el valor de tara

- Programe en el grupo de funciones MP KEY la función TARA en ON. En el modo de servicio seleccione el valor de medición corriente (ACTUAL) y accione la tecla MP >5 seg.
- Programe en el grupo de funciones MP INP la función MP INP1 o MP INP2 en R.TARA. En el modo de servicio, active brevemente la entrada multifunción programada, 1 o 2.

Puesta a cero de la memoria del valor mínimo

- Programe en el grupo de funciones MP KEY la función RES-MIN en ON. En el modo de servicio seleccione la memoria del valor mínimo (MINIMU) y accione brevemente la tecla MP.
- Programe en el grupo de funciones MP INP la función MP INP1 o MP INP2 en RES.MIN o R.PEAKS. En el modo de servicio, active brevemente la entrada multifunción programada, 1 o 2.

Puesta a cero de la memoria del valor máximo

- Programe en el grupo de funciones MP KEY la función RES.MAX en ON. En el modo de servicio seleccione la memoria del valor máximo (MAXIMU) y accione brevemente la tecla MP.
- Programe en el grupo de funciones MP INP la función MP INP1 o MP INP2 en RES.MAX o R.PEAKS. En el modo de servicio, active brevemente la entrada multifunción programada, 1 o 2.

Reinicialización de las salidas de relé en modo LATCH

- Programe en el grupo de funciones MP KEY la función RES.REL en ON. En el modo de servicio accione brevemente la tecla MP.

- Programe en el grupo de funciones MP INP la función MP INP1 o MP INP2 en RES.REL. En el modo de servicio, active brevemente la entrada multifunción programada, 1 o 2.

Toma en cuenta del nuevo valor de medición para el totalizador

- Programe en el grupo de funciones MP KEY la función ACK.TOT en ON. En el modo de servicio seleccione el totalizador (TOTAL) y accione brevemente la tecla MP.
- Programe en el grupo de funciones MP INP la función MP INP1 o MP INP2 en ACK.TOT. En el modo de servicio, active brevemente la entrada multifunción programada, 1 o 2.

Puesta a cero del totalizador

- Programe en el grupo de funciones MP KEY la función RES.TOT en ON. En el modo de servicio seleccione el totalizador (TOTAL) y accione brevemente la tecla MP.
- Programe en el grupo de funciones MP INP la función MP INP1 o MP INP2 en RES.TOT. En el modo de servicio, active brevemente la entrada multifunción programada, 1 o 2.

Congelar la pantalla

- Programe en el grupo de funciones MP INP la función MP INP1 o MP INP2 en DISP.HD. En el modo de servicio seleccione el valor de medición corriente (ACTUAL) o el totalizador (TOTAL) y active la entrada multifunción programada, 1 o 2.

Bloquear el ajuste de los valores límite

- Programe en el grupo de funciones MP INP la función MP INP1 o MP INP2 en LOC.AL.R. En el modo de servicio, active brevemente la entrada multifunción programada, 1 o 2.

Bloquear la programación y el ajuste por defecto

- Programe en el grupo de funciones MP INP la función MP INP1 o MP INP2 en LOC.PRG. En el modo de servicio, active brevemente la entrada multifunción programada, 1 o 2.

Bloquear las teclas

- Programe en el grupo de funciones MP INP la función MP INP1 o MP INP2 en LOC.KEY. En el modo de servicio, active brevemente la entrada multifunción programada, 1 o 2.

9.4.1 Tecla Multifunción

MP,KEY	Menú Función Tecla MP
TARA	Función Taraje con la tecla MP - sólo cuando el valor de medición corriente esté en la pantalla
OFF	Desactivado
ON	Activado
RES,MIN	Función Borrar el valor MIN con la tecla MP - sólo cuando el valor MIN esté en la pantalla
OFF	Desactivado
ON	Activado
RES,MAX	Función Borrar el valor MAX con la tecla MP - sólo cuando el valor MAX esté en la pantalla
OFF	Desactivado
ON	Activado - sólo cuando el valor MAX esté en la pantalla
RES,REL	Reinicialización de la salida con la tecla MP - sólo cuando la salida esté en modo LATCH (sin reinicialización automática del relé en el fin del alarme) (ALARMx= LATCH)
OFF	Desactivado
ON	Activado -ajuste posible sólo cuando los otros ajustes están en OFF
RESTOT	Puesta a cero del totalizador con la tecla MP - sólo cuando el totalizador esté en la pantalla
OFF	Desactivado
ON	Activado - ajuste posible sólo si ACK.TOT = OFF
ACK,TOT	Toma en cuenta nuevo valor de medición para el totalizador -sólo cuando el totalizador esté en la pantalla
OFF	Desactivado
ON	Activado - ajuste posible sólo si RST.TOT = OFF

9.4.2 Entradas Multifunción

MP,INP.1	Menú Función Entradas MP
NO,FUNC.	Función Entrada MP 1
RES,MIN	Sin función
RES,MAX	Borrar el valor MIN
R,PEAKS	Borrar el valor MAX
RES,REL	Borrar los valores MIN y MAX
	Reinicializar la salida con la tecla MP - sólo cuando la salida esté en modo LATCH (sin reinicialización automática del relé en el fin del alarme) (ALARMx= LATCH)
DISP,HD	Congelar la pantalla
LOCALR	Bloquear el ajuste de los valores límite
LOC,PRG	Bloquear la programación y el ajuste por defecto
LOCK,KEY	Bloquear el ajuste de los valores límite, la programación, el ajuste por defecto y la tecla MP.
TARA	Taraje
R,TARA	Borrar el valor de tara
RESTOT	Poner a cero el totalizador
ACK,TOT	Nuevo valor para el totalizador

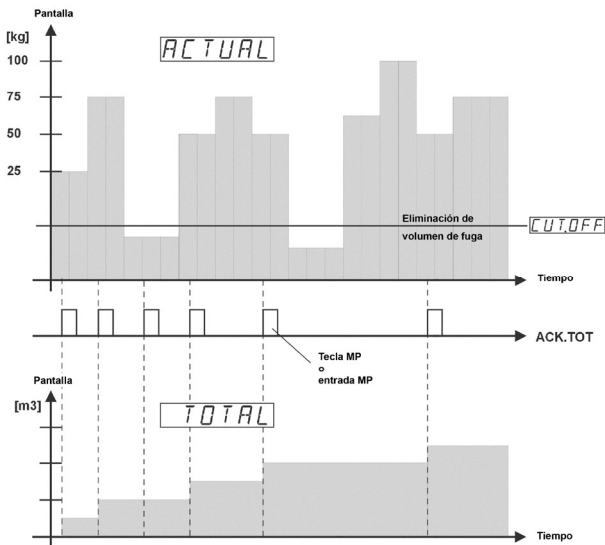
MP,INP.2	Función Entrada MP 2
NO,FUNC.	Sin función
RES,MIN	Borrar el valor MIN
RES,MAX	Borrar el valor MAX
R,PEAKS	Borrar los valores MIN y MAX
RES,REL	Reinicializar la salida con la tecla MP - sólo cuando la salida esté en modo LATCH (sin reinicialización automática del relé en el fin del alarme) (ALARMx= LATCH)
DISP,HD	Congelar la pantalla
LOCALR	Bloquear el ajuste de los valores límite
LOC,PRG	Bloquear la programación y el ajuste por defecto
LOCK,KEY	Bloquear el ajuste de los valores límite, la programación, el ajuste por defecto y la tecla MP.
TARA	Taraje
R,TARA	Borrar el valor de tara
RESTOT	Poner a cero el totalizador
ACK,TOT	Nuevo valor para el totalizador

9.5 Función totalizador

TOTAL	Menú totalizador
CUT.OFF	Valor para la interrupción por bajo caudal
-199999	Intervalo de valores -199999 ... +999999 y DP
FACTOR	Valor para el factor de multiplicación.
1.00000	Intervalo de valores 0.00001 ... 9.99999
SCALE	Factor de escala
x 1	Factor de escala x 1 Factor de escala x 0,1 Factor de escala x 0,01 Factor de escala x 0,001 Factor de escala x 0,0001
DP.TOT.	Punto decimal para el totalizador(indicativo)

0	0
	0.0
	0.00
	0.000
	0.0000
	0.00000

Con un ACK.TOT se añadirá el valor de medición actual (caudal) a la memoria total general. Para la conversión del caudal en otras unidades están disponibles FACTOR y SCALE. También se tendrá en cuenta valores de medición negativos. No se tendrá en cuenta en la conversión un punto decimal programado en el valor de medición corriente. El caudal se sumará cada segundo a la memoria total. Para la memoria total se puede programar un punto decimal indicativo.



9.6 Supervisión de los valores límite

ALARM 1	Menú salida de alarma 1
ALOUT 1	Modo de funcionamiento
OFF	Desactivado
AUTO	Modo reinicialización automática
LATCH	Modo sin reinicialización auto. - no en limitación de banda
ALLOC 1	Activación de la salida de alarma 1
ACTUAL TOTAL	Valor de medición corriente Totalizador
MOUT 1	Mando de la salida
INCR	Con señal de medida creciente
DECR	Con señal de medida decreciente
BAND	Limitación de banda
FMOUT 1	Estado de la alarma
---	Salida activa en caso de alarma
---	Salida inactiva en caso de alarma
ONHYS 1	Histéresis de activación
0.00	Intervalo de valores 0 ... +9999 y DP
OFHYS 1	Histéresis de desactivación -sólo en modo reinicialización auto.
0.00	Intervalo de valores 0 ... +9999 y DP
ONDL Y 1	Retardo a la activación
0.0	Intervalo de valores 0.0...99.9 [seg]
OFDL Y 1	Retardo a la desactivación, -sólo en modo reinicialización auto.
0.0	Intervalo de valores 0.0...99.9 [seg]

ALARM 2	Menú salida de alarma 2
ALOUT 2	Modo de funcionamiento
OFF	Desactivado
AUTO	Modo reinicialización automática
LATCH	Modo sin reinicialización auto.
ALLOC 2	Activación de la salida de alarma 1
ACTUAL TOTAL	Valor de medición corriente Totalizador
MOUT 2	Mando de la salida
INCR	Con señal de medida creciente
DECR	Con señal de medida decreciente
BAND	Limitación de banda

FMOUT 2	Estado de la alarma
---	Salida activa en caso de alarma
---	Salida inactiva en caso de alarma
ONHYS 2	Histéresis de activación
0.00	Intervalo de valores 0 ... +9999 y DP
OFHYS 2	Histéresis de desactivación -sólo en modo reinicialización auto.
0.00	Intervalo de valores 0 ... +9999 y DP
ONDL Y 2	Retardo a la activación
0.0	Intervalo de valores 0.0...99.9 [seg]
OFDL Y 2	Retardo a la desactivación, -sólo en modo reinicialización auto.
0.0	Intervalo de valores 0.0...99.9 [seg]

INCR

Punto de conmutación ON= valor límite + histéresis ON
Punto de conmutación OFF= valor límite - histéresis OFF

DECR

Punto de conmutación ON= valor límite - histéresis ON
Punto de conmutación OFF= valor límite + histéresis OFF

BAND

Una alarma se activa si el valor de medición cae fuera de un intervalo definido (banda).

Punto de conmutación alto =
valor límite + histéresis ON
Punto de conmutación bajo =
valor límite - histéresis OFF

En caso de alarma la salida se activa (relé energizado, LED encendido)

En caso de alarma la salida se desactiva (relé no energizado, LED apagado)

PWDELY LATCH

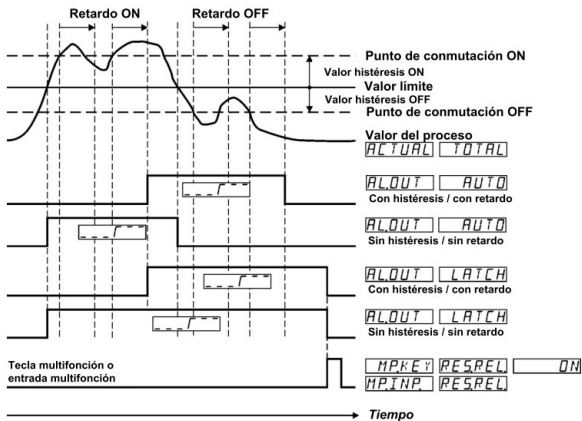
En modo sin reinicialización automática se almacena el estado de las salidas tras una desconexión de la red y se restablece inmediatamente en la siguiente conexión.

PWDELY AUTO

En el modo de reinicialización automática no se almacena el estado de las salidas en una desconexión de la red. Los valores límite se supervisarán solo tras el retardo de conexión (PW DELY).

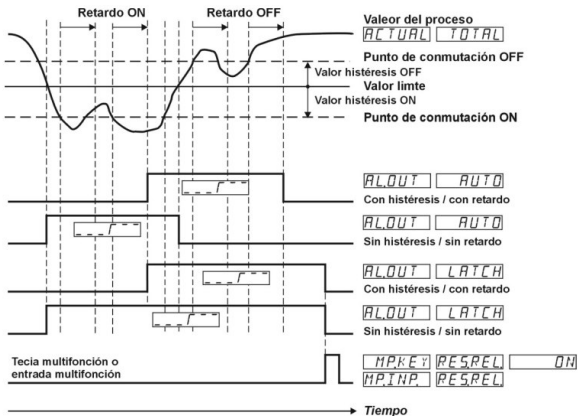
Mando con señal de medición creciente

INCR

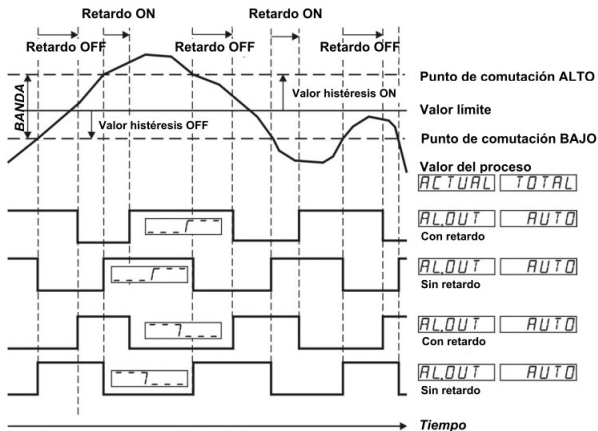


Mando con señal de medición decreciente

DECR



Mando con limitación de banda



10 Supervisión en el circuito de medición

Intervalo de medición	Límite inferior del intervalo de visualización	Límite superior del intervalo de visualización	Límite inferior del intervalo de medición	Límite superior del intervalo de medición	Cortocircuito sonda / cable ¹⁾ Rotura sonda / cable ²⁾
3,3 mV/V	DISP.LO.	DISP.HI.	LO.LIM.	HILIM.	
3,0 mV/V	■	■	■	■	■
2,0 mV/V	■	■	■	■	■
1,5 mV/V	■	■	■	■	■
1,0 mV/V	■	■	■	■	■
Señalización	-199999. intermitente	999999. intermitente	UNDERF. intermitente	OVERFL. intermitente	SENSOR intermitente

(■ = se detectará)

¹⁾ El cortocircuito del cable entre la entrada de señal + y la entrada de señal - no se detectará.

²⁾ La rotura del cable en la alimentación para sonda + o la alimentación para sonda - no se detectará.

11 Datos técnicos

11.1 Datos generales

Visualización:	LED, 6 dígitos, 14 segmentos
Tamaño de los dígitos:	14 mm
Salvaguarda de datos:	> 10 Años, EEPROM
Manejo:	5 teclas

11.2 Entradas de señal de medición

Tasa de muestreo:	10 mediciones/seg
Resistencia de entrada:	1 MΩ
Intervalo máx. de señal de medición:	aprox. ± 35 mV
Tensión máx.	±10 V

Entrada de señal de puente extensométrico

Sensibilidad	3,3 mV/V; 3,0 mV/V; 2,0 mV/V
Resolución:	± 15 bits
Precisión de medición @ 23°C (intervalo de medición completo)	tip. 0,05 % máx. ≤0,1 %
Deriva de temperatura:	< 100 ppm/K
Sensibilidad:	1,5 mV/V; 1,0 mV/V
Resolución:	± 14 bits
Precisión de medición @ 23°C (intervalo de medición completo)	tip. 0,1 % máx. ≤0,2 %
Deriva de temperatura:	< 100 ppm/K

11.3 Entradas de mando MPI 1 / MPI 2

Circuitos SELV, aislamiento reforzado o doble	
Número:	2 optoacopladores
Función:	programable
Nivel de conmutación:	Bajo: < 2 V Alto: > 4 V (max. 30 V)
Duración del impulso:	> 100 ms

11.4 Salidas de alarma

Relé:	Contacto inversor
Fusible requerido:	5A
Tensión de conmutación:	máx. 250 V AC / 125 V DC
Corriente de conmutación:	mín. 5 V AC / V DC máx. 5 A AC / A DC mín. 10 mA DC

Potencia de conmutación:	máx. 1250 VA / 150 W
Duración de la atracción:	aprox. 10 ms



Los valores máximos no se deberán sobrepasar en ningún caso!

Vida útil mecánica (ciclo de conmutación) 1×10^7
Número de conmutaciones en 5 A/250 V AC 5×10^4
Número de conmutaciones en 5 A/30 V DC 5×10^4

11.5 Tensión de alimentación

Alimentación AC:	100 ... 240 V AC / máx. 9 VA 50 / 60 Hz, Tolerancia ± 10% Fusible externo T 0,1 A
Alimentación DC:	10 ... 30 V DC / máx. 3,8 W aislado galvánicamente con protección contra las inversiones de polaridad SELV, CLASS II (Limited Power Source) Fusible externo T 0,4 A

Supresión de zumbido de la red: 50 Hz ó 60 Hz programable

11.6 Tensión de alimentación para una sonda

(salida de tensión para sensores externos)
Circuitos SELV, aislamiento reforzado o doble
con Alimentación AC: 24 V DC ±15 %, 30 mA
10 V DC ±1 %, 30 mA
con Alimentación DC: 10 V DC ±1 %, 30 mA

11.7 Condiciones climáticas

Temp. de funcionamiento:	-20°C ... +65°C
Temp. de almacenamiento:	-25°C ... +75°C
Humedad relativa del aire:	93 % a +40°C, sin condensación hasta 2000 m
Altura:	

11.8 CEM

Inmunidad a interferencias:	EN 61000-6-2 con líneas de señal y de mando blindadas
Emisión de interferencias:	EN 55011 Clase B

11.9 Seguridad del aparato

Diseño según:	EN 61010 parte 1
Clase de protección:	clase de protección 2 (parte delantera),



Solo la parte delantera está clasificada como accesible para el operador.

Campo de trabajo:	Grado de suciedad 2 categoría de sobretensión II
Aislamiento:	Parte delantera: doble aislamiento, Parte trasera: aislamiento básico
Entradas de señales y alimentación de sensor:	SELV

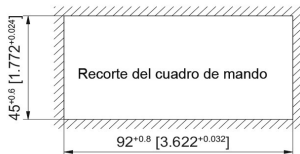
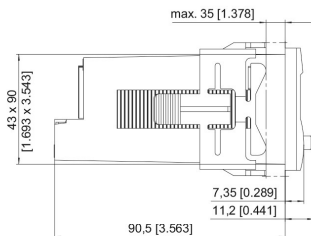
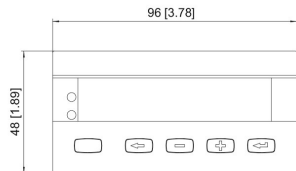
11.10 Datos mecánicos

Carcasa:	montaje en cuadro de mando según DIN 43 700, RAL 7021
Dimensiones:	96 x 48 x 102 mm
Recorte del cuadro de mando:	92 ^{+0.8} x 45 ^{+0.6} mm
Prof. de montaje:	aprox. 92 mm inc. bornes
Peso:	aprox. 180 g
Índice de protección:	IP 65 (cara frontal, solo el aparato)
Material de la carcasa:	Policarbonato UL94 V-2

Resistencia a vibraciones	EN 60068-2-6: 10 - 55 Hz / 1 mm / XYZ 30 min en cada dirección
Resistencia a sacudidas:	EN 60068-2-27: 100G / XYZ 3 veces en cada dirección
EN 60068-2-29:	10G / 6 ms / XYZ 2000 veces en cada dirección

12 Dimensiones

Cotas en mm [inch]



11.11 Conexiones

Tensión de alimentación y salidas:

Bornes roscados, 8 polos, paso 5,00
Sección de conductor, máx. 2,5 mm²

Entradas de señal y de mando:

Bornes roscados, 9 polos, paso 3,50
Sección de conductor, máx. 1,5 mm²

13 Textos de ayuda

PROG.	NO	NO PROGRAMMING
PROG.	YES	START PROGRAMMING
HLP.TXT.		MAIN MENU SELECT HELPTXT
HLP.TXT.	ON	HELPTXTS ON
HLP.TXT	OFF	HELPTXTS OFF
SL.LANG.	DE	SPRACHE DEUTSCH
SL.LANG.	EN	LANGUAGE ENGLISH
INPUT.		MAIN MENU SIGNAL INPUT
RANGE	3.3MV/V	INPUT RANGE 3.3MV/V
RANGE	3.0MV/V	INPUT RANGE 3.0MV/V
RANGE	2.0MV/V	INPUT RANGE 2.0MV/V
RANGE	1.5MV/V	INPUT RANGE 1.5MV/V
RANGE	1.0MV/V	INPUT RANGE 1.0MV/V
LO.LIM.		LOWER INPUT RANGE LIMIT
HI.LIM.		UPPER INPUT RANGE LIMIT
DP.	0	NO DECIMAL POINT
DP.	0.0	DECIMAL POINT 0.0
DP.	0.00	DECIMAL POINT 0.00
DP.	0.000	DECIMAL POINT 0.000
DP.	0.0000	DECIMAL POINT 0.0000
DP.	0.00000	DECIMAL POINT 0.00000
INP.LO.		INPUT START VALUE
DISP.LO.		DISPLAY START VALUE
INP.HI.		INPUT END VALUE
DISP.HI.		DISPLAY END VALUE
FILTER		INPUT FILTER
PW.DELY.		POWER-ON DELAY FOR OUTPUTS [SEC]
PW.FREQ.	50HZ	POWER LINE FREQUENCY 50HZ
PW.FREQ.	60HZ	POWER LINE FREQUENCY 60HZ
LINEAR.		MAIN MENU LINEARIZATION
LINEAR.	NO	LINEARIZATION OFF
LINEAR.	YES	LINEARIZATION ON
NUM.PNT.		NUMBER OF LINEARIZATION POINTS
INP.01		INPUT VALUE NO.1
DISP.01		DISPLAY VALUE NO.1
hasta		
INP.10		INPUT VALUE NO.10
DISP.10		DISPLAY VALUE NO.10
MP.KEY		MAIN MENU MP-BUTTON
TARA	OFF	FUNCTION TARA OFF
TARA	ON	FUNCTION TARA ON
RES.MIN.	OFF	FUNCTION RESET MIN VALUE OFF
RES.MIN.	ON	FUNCTION RESET MIN VALUE ON
RES.MAX.	OFF	FUNCTION RESET MAX VALUE OFF
RES.MAX.	ON	FUNCTION RESET MAX VALUE ON
RES.REL.	OFF	FUNCTION RESET OUTPUT-LATCH OFF
RES.REL.	ON	FUNCTION RESET OUTPUT-LATCH ON
RES.TOT.	OFF	FUNCTION RESET TOTALIZER VALUE OFF
RES.TOT.	ON	FUNCTION RESET TOTALIZER VALUE ON
ACK.TOT.	OFF	FUNCTION ADD MEASURED VALUE TO TOTALIZER OFF
ACK.TOT.	ON	FUNCTION ADD MEASURED VALUE TO TOTALIZER ON

MP.INP.		MAIN MENU MP-INPUTS
MP.INP.x	NO.FUNC.	NO FUNCTION
MP.INP.x	RES.MIN.	FUNCTION RESET MIN VALUE
MP.INP.x	RES.MAX.	FUNCTION RESET MAX VALUE
MP.INP.x	R.PEAKS	FUNCTION RESET MIN/MAX VALUE
MP.INP.x	RES.REL.	FUNCTION RESET OUTPUT-LATCH
MP.INP.x	DISP.HD.	FUNCTION DISPLAY HOLD
MP.INP.x	LOC.AL.R.	FUNCTION LOCK EDITING ALARM VALUES
MP.INP.x	LOC.PRG.	FUNCTION LOCK PROGRAMMING
MP.INP.x	LOC.KEY	FUNCTION LOCK KEYS
MP.INP.x	TARA	FUNCTION TARA
MP.INP.x	R.TARA	FUNCTION RESET TARA VALUE
MP.INP.x	RES.TOT	FUNCTION RESET TOTALIZER VALUE
MP.INP.x	ACK.TOT	FUNCTION ADD MEASURED VALUE TO TOTALIZER
TOTAL		MAIN MENU TOTALIZER
CUT.OFF		CUT OFF VALUE
FACTOR		MULTIPLICATION FACTOR TOTALIZER
SCALE	x1	SCALING FACTOR TOTALIZER X1
SCALE	x0.1	SCALING FACTOR TOTALIZER X0.1
SCALE	x0.01	SCALING FACTOR TOTALIZER X0.01
SCALE	x0.001	SCALING FACTOR TOTALIZER X0.001
SCALE	x0.0001	SCALING FACTOR TOTALIZER X0.0001
DP.TOT.	0	NO DECIMAL POINT
DP.TOT.	0.0	DECIMAL POINT TOTALIZER 0.0
DP.TOT.	0.00	DECIMAL POINT TOTALIZER 0.00
DP.TOT.	0.000	DECIMAL POINT TOTALIZER 0.000
DP.TOT.	0.0000	DECIMAL POINT TOTALIZER 0.0000
DP.TOT	0.00000	DECIMAL POINT TOTALIZER 0.00000
ALARMx		MAIN MENU ALARM x
AL.OUTx	OFF	ALARM x OFF
AL.OUTx	AUTO	AUTOMATIC MODE OF ALARM OUTPUT x
AL.OUTx	LATCH	LATCH MODE OF ALARM OUTPUT x
ALLOC.x	ACTUAL	ACTUAL VALUE TO ALARM
ALOC.x	TOTAL	TOTALIZER TO ALARM
MD.OUTx	INCR	ALARM x ACTIVE AT INCREASING INPUT SIGNAL
MD.OUTx	DECR	ALARM x ACTIVE AT DECREASING INPUT SIGNAL
MD.OUTx	BAND	ALARM x BAND LIMITATION
FM.OUTx		OUTPUT ACTIVE AT ALARM
FM.OUTx		OUTPUT INACTIVE AT ALARM
ON.HYS.x		SWITCH ON HYSTERESIS ALARM x
OF.HYS.x		SWITCH OFF HYSTERESIS ALARM x
ON.DLY.x		ON DELAY ALARM x [SEC]
OF.DLY.x		OFF DELAY ALARM x [SEC]
END.PRG.	NO	REPEAT PROGRAMMING
END.PRG.	YES	EXIT PROGRAMMING AND STORE DATA
-1.9.9.9.9.9		DISPLAYRANGE UNDERFLOW
9.9.9.9.9.9.		DISPLAYRANGE OVERFLOW
OVERFL.		OVERFLOW UPPER INPUT RANGE LIMIT
UNDERF.		UNDERFLOW LOWER INPUT RANGE LIMIT
SENSOR		SENSOR ERROR

Kübler Group
Fritz Kübler GmbH
Schubertstrasse 47
D-78054 Villingen-Schwenningen
Germany
Tel: +49 7720 3903-0
Fax +49 7720 21564
info@kuebler.com
www.kuebler.com